

GOSAT-2/TANSO-CAI-2
レベル1プロダクトフォーマット説明書

初版 2019年7月

Japan Aerospace Exploration Agency

符号	日付	改訂記録	備考
NC	2019年7月	初版	

GOSAT-2/TANSO-CAI-2 レベル 1 プロダクトフォーマット説明書
目次

1.	はじめに	1
1.1.	本文書の目的	1
1.2.	ベースライン文書	1
2.	プロダクト概要	2
2.1.	処理レベル定義	2
2.2.	プロダクト格納単位	5
2.3.	データ内容	6
3.	プロダクトフォーマット	8
3.1.	プロダクトファイル名定義	8
3.1.1.	レベル 1 プロダクト (HDF5 形式) のファイル名定義	8
3.1.2.	レベル 1 処理結果ファイルのファイル名定義	9
3.2.	データセット構造	10
3.3.	データグループ定義に関する共通的な留意事項	13
3.4.	共通ファイル配下のデータセット定義	16
3.4.1.	Metadata グループ	16
3.4.2.	SpacecraftTimeError グループ	16
3.4.3.	SiderealTimeInfo グループ	16
3.4.4.	TransMatrixInfo 配下のデータセット定義	16
3.4.5.	OnboardOrbitData グループ	16
3.4.6.	KinematicOrbitDataPredicted グループ	17
3.4.7.	KinematicOrbitDataDetermined グループ	17
3.4.8.	AttitudeData グループ	17
3.4.9.	SolarEphemeris グループ	18
3.4.10.	LunarEphemeris グループ	18
3.4.11.	TemperatureTelemetry_1sec グループ	18
3.4.12.	TemperatureTelemetry_32sec グループ	18
3.4.13.	HK_Telemetry_1sec グループ	18
3.5.	固有ファイル配下のデータセット定義	19
3.5.1.	Metadata グループ	19
3.5.2.	SceneAttribute グループ	19
3.5.3.	LineAttribute_500 グループ	19
3.5.4.	LineAttribute_1km グループ	19
3.5.5.	ImageData グループ	19
3.5.6.	GeometryAttribute グループ	20
3.5.7.	ImageGeometry グループ	21
3.5.8.	SatelliteGeometry グループ	23
3.5.9.	SolarGeometry グループ	24
3.5.10.	LunarGeometry グループ	24
4.	画像処理	25
4.1.	処理フロー	25

4.1.1.	バンド 2,3,4,7,8,9.....	25
4.1.2.	バンド 1、 6.....	26
4.1.3.	バンド 5、 10.....	27
4.2.	輝度変換.....	28
4.3.	バンド間位置合わせ.....	31
4.4.	飽和画素補正.....	33
4.5.	バンド 1,6 帯域内迷光補正.....	35
4.6.	バンド 1,6 帯域外迷光補正.....	37
4.7.	バンド 1,6 バンド間クロストーク補正.....	39
4.8.	バンド 5,10 CH 間クロストーク補正.....	41
4.9.	バンド 5,10 帯域内迷光補正.....	44
4.10.	欠損ライン補間処理.....	47
4.11.	画像端処理.....	47
5.	視線ベクトルの設定、座標変換、観測点算出方法.....	49
6.	フォーマット詳細.....	53

1. はじめに

1.1. 本文書の目的

GOSAT-2 ミッションは、GOSAT のミッションを発展および継続させ、地球温暖化に対する環境行政に必要なデータを提供することである。

この GOSAT-2 の開発・運用は、環境省（以下、MOE という）、国立環境研究所（以下、NIES という）及び宇宙航空研究開発機構（以下、JAXA という）が協力して推進している。

この内、GOSAT-2 のレベル 1 処理については、GOSAT-2 が観測したデータを元に JAXA の地球観測データ処理設備（GOSAT-2 用）が実施している。

本文書は、地球観測データ処理設備（GOSAT-2 用）の TANSO-CAI-2 レベル 1 処理機能が作成する以下のプロダクトのフォーマットについて記述したものである。

なお、レベル 1 プロダクトのフォーマットは、HDF5（Hierarchical Data Format、バージョン 5）をベースとしたものであり、各プロダクトは HDF5 のライブラリを使用して作成されている。

- ・ レベル 1A プロダクト
- ・ レベル 1A 校正プロダクト

1.2. ベースライン文書

本文書に規定するプロダクト設計のベースライン文書を以下に示す。

(1) HDF5

- ・ HDF5 Reference Manual (Release 1.8.18)
- ・ HDF5 User's Guide (Release 1.8.18)

(2) 技術仕様書

- ・ 温室効果ガス観測技術衛星 2 号（GOSAT-2）運用解析書
- ・ ミッション運用系システム_レベル 1 プロダクト定義書

2. プロダクト概要

2.1. 処理レベル定義

TANSO-CAI-2 のレベル1 処理では、以下の処理を行う。

レベル 1A 処理

TANSO-CAI-2 から出力されるセンサデータ、及び、観測地点の位置情報、軌道・姿勢データ、及び、温度等のテレメトリを付加したレベル 1A プロダクトを作成する処理である。

プロダクトに格納するセンサデータは無補正のデジタル値である。

TANSO-CAI-2 プロダクト概要を表 2.1-1 に示す。

また、各プロダクトとモード・バンドの対応を表 2.1-2 に示す。

表 2.1-1 TANSO-CAI-2 プロダクトの概要

名称	定義	運用モード	主な付加情報
レベル 1A	<p>CAI-2 による観測データ、及び、観測地点の位置情報、温度等のテレメトリを付加したプロダクト。格納するセンサデータは無補正のデジタル値である。</p> <p>シーン毎に、以下の4種類のファイルを作成する。</p> <ul style="list-style-type: none"> ・ 共通ファイル 前方視バンド／後方視バンド共通の情報を格納したファイル。 ・ 前方視バンド固有ファイル 前方視バンド固有の情報を格納したファイル(バンド1～5による観測値、等)。 ・ 後方視バンド固有ファイル 後方視バンド固有の情報を格納したファイル(バンド6～10による観測値、等)。 ・ レベル1処理結果ファイル(TANSO-CAI-2) 品質情報、代表地点の位置情報などが記載された XML 形式のファイル。 	観測モード	<ul style="list-style-type: none"> ・ データ点数 ・ ライン撮像時刻 ・ ゲイン、センサ温度、露光時間 ・ 代表点の位置情報 ・ 代表点における衛星軌道(ECI、ECR) ・ 代表点における衛星姿勢 ・ 代表点におけるセンサ天頂角、方位角(代表点) ・ 代表点における太陽位置(ECI、ECR) ・ 代表点における月位置(ECI、ECR) ・ データの品質情報
レベル 1A 校正	レベル 1A と同様	夜間校正モード 電気校正モード 月校正モード	レベル 1A と同様。 ただし地表面を観測していないため、代表点に対する位置等の情報は算出しない。 尚、電気校正は JAXA 内でのみ扱うプロダクトである。

表 2.1-2 各プロダクトとモード・バンドの対応

		TANSO-CAI-2 運用モード	格納 Band
TANSO-CAI-2 L1A プロダクト	日照観測	観測モード	前方視 (Band1-5)
			後方視 (Band6-10)
TANSO-CAI-2 L1A 校正プロダ クト	夜間校正	夜間校正モード	前方視 (Band1-5)
			後方視 (Band6-10)
	電気校正	電気校正モード	前方視 (Band1-5)
			後方視 (Band6-10)
	月校正	月校正モード	前方視 (Band1-5)
			後方視 (Band6-10)

2.2. プロダクト格納単位

レベル 1A プロダクトの格納単位について説明する。

- (1) 昇交点から次の昇交点までに取得されたデータを 1 シーンとする。昇交点を跨いでセンサが運用される場合は、2つのプロダクトに分割される。
- (2) 観測モード・校正モードともに、共通ファイル、前方視バンド（バンド 1～5）固有ファイル、後方視バンド（バンド 6～10）固有ファイルを作成する。
- (3) 校正モード（夜間校正、電気校正、月校正）のプロダクトは、1パス中に存在する同一校正モードごとに校正データを連結して格納する。

2.3. データ内容

TANSO-CAI-2 の基本運用モードを表 2.3-1 に示す。定常段階では、地上日照域において、バンド 1~5 の組み合わせで前方視、バンド 6~10 の組み合わせで後方視観測を行う。

月校正は、日陰中に TANSO-CAI-2 の視野を月に向け、姿勢マヌーバにより TANSO-CAI-2 に月からの太陽反射光を当てる運用を行う。

表 2.3-1 TANSO-CAI-2 基本運用モード

運用モード		概要
観測モード 1		観測を行う（通常はこのモードで観測）。
観測モード 2		衛星の発生電力が低下し、観測モード 1 で運用ができない場合、発生電力低下の度合いに応じて TANSO-CAI-2 の一部を停止した状態で観測を行う。
校正モード	月校正	月に一回行う。CAI-2 のモードとしては観測モード 1 または 2 と同等である。
	電気校正	毎週回行う。 電圧基準信号をいれアナログ信号処理部以降の信号処理の校正を行う。
	夜間校正	月に 1 回程度必要に応じて行う。 夜間オフセットレベルの校正を行う。CAI-2 のモードとしては観測モード 1 または 2 と同等である。

各処理レベル、各モードにおけるデータの内容を表 2.3-2 に示す。

表 2.3-2 TANSO-CAI-2 データの内容

処理レベル	運用モード	観測バンド	データサイズ (1 観測点当たり)	データサイズ	備考
1A	観測モード	前方視バンド (バンド 1-5) 後方視バンド (バンド 6-10)	バンド 1~4、バンド 6~9: 2056 画素(画素番号 1~8 は 暗時画素) バンド 5、バンド 10: 1024 画 素(画素番号 1~6 は暗時画 素、画素番号 7~66 は無効 画素)	1 周回の観測データ日照域全体の場 合: 約 40,000 ライン (バンド 5,10 はその約 1/2)	—
1A 校正	校正モード(電気校正)	前方視バンド (バンド 1-5)	同上	一連の校正データ	電圧基準信号を入力
	校正モード(夜間校正)	後方視バンド (バンド 6-10)			夜間観測によりオフセットデータを取得
	校正モード(月校正)	前方視バンド (バンド 1-5) 後方視バンド (バンド 6-10)	同上	一連の月校正データ	月観測

3. プロダクトフォーマット

3.1. プロダクトファイル名定義

3.1.1. レベル1プロダクト（HDF5形式）のファイル名定義

TANSO-CAI-2 レベル1プロダクト（HDF5形式）のプロダクトファイル名定義を、表 3.1-1 に示す。

表 3.1-1 TANSO-CAI-2 レベル1プロダクトファイル名定義

1	2	3	4	5	6	7	8	9	10	11	12	13	14	15	16	17	18	19	20	21	22	23	24	25	26	27	28	29	30	31	32	33	34	35	36	37	38	39	40	41	42	43	44	45	46	47	48	49
G	O	S	A	T	2	T	C	A	I	2	Y	Y	Y	Y	M	D	D	H	H	m	m	P	P	P	S	S	_	L	L	B	R	C	0	0	O	O	O	O	A	A	A	B	B	B	B	.	h	5

各項目の規約について以下に記す。

- 衛星名：GOSAT2（固定）
- センサ名：TANSO-CAI-2：TCAI2（固定）
- 当該シーンの先頭ラインの観測時刻（年・月・日・時・分）（西暦:UT）：YYYYMMDDHHmm
前方視バンドの先頭ラインの観測時刻ないし後方視バンドの先頭ラインの観測時刻のうち、古い方の時刻である。通常は前方視バンドの観測から開始されるため、前方視バンドの先頭ラインの観測時刻となる。
- パス番号：PPP（001～089）
- シーン番号：00（固定）
- 処理レベル：1A（固定）
- バンド：B
 - 共通ファイル：C
 - 前方視バンド固有ファイル(Band1～5)：F
 - 後方視バンド固有ファイル(Band6～10)：B
- 処理に使用した軌道データ：R
 - 予測軌道暦を使用：P
 - GPS ないし確定軌道暦を使用：D
- 処理に使用した補正係数：C
 - ノミナル補正係数を使用（nominal coefficients）：N
 - 更新された補正係数を使用（updated coefficients）：U
- 予約：00
- 運用モード：0000
 - 日照観測：OBSM
 - 夜間校正：NCAL
 - 電気校正：ECAL
 - 月校正：LCAL
- アルゴリズムバージョン：AAA（000～999）
- パラメータバージョン：BBB（000～999）
- 拡張子：h5（固定）

3.1.2. レベル 1 処理結果ファイルのファイル名定義

TANSO-CAI-2 レベル 1 処理結果ファイル(XML形式)のファイル名定義を表 3.1-2 に示す。

表 3.1-2 TANSO-CAI-2 レベル 1 処理結果ファイルのファイル名定義

1	2	3	4	5	6	7	8	9	10	11	12	13	14	15	16	17	18	19	20	21	22	23	24	25	26	27	28	29	30	31	32	33	34	35	36	37	38	39	40	41	42	43	44	45	46	47	48	49	50	
G	O	S	A	T	2	T	C	A	I	2	Y	Y	Y	Y	M	M	D	D	H	H	m	m	P	P	P	S	S	_	L	L	B	R	C	0	0	O	O	O	O	A	A	A	B	B	B	B	.	x	m	l

各項目の規約について以下に記す。

- 衛星名：GOSAT2（固定）
- センサ名：TANSO-CAI-2：TCAI2（固定）
- シーン開始時刻（年・月・日・時・分）（西暦:UT）：YYYYMMDDHHmm
- パス番号：PPP（001～089）
- シーン番号：00（固定）
- 処理レベル：1A（固定）
- バンド：B
 - 共通ファイル：C
 - 前方視バンド固有ファイル(Band1～5)：F
 - 後方視バンド固有ファイル(Band6～10)：B
- 処理に使用した軌道データ：R
 - 予測軌道暦を使用：P
 - GPS ないし確定軌道暦を使用：D
- 処理に使用した補正係数：C
 - ノミナル補正係数を使用（nominal coefficients）：N
 - 更新された補正係数を使用（updated coefficients）：U
- 予約：00
- 運用モード：0000
 - 日照観測：OBSM
 - 夜間校正：NCAL
 - 電気校正：ECAL
 - 月校正：LCAL
- アルゴリズムバージョン：AAA（000～999）
- パラメータバージョン：BBB（000～999）
- 拡張子：xml（固定）

3.2. データセット構造

TANSO-CAI-2 レベル 1 プロダクトは、共通ファイル（前方視バンドと後方視バンドにて共通の情報を格納したファイル）、前方視バンド固有ファイル（バンド 1～5 により観測されたデータ等、前方視バンド固有の情報を格納したファイル）、及び、後方視バンド固有ファイル（バンド 6～10 により観測されたデータ等、後方視バンド固有の情報を格納したファイル）から構成される。

共通ファイルは、メタデータ、軌道・姿勢データ、天体暦（太陽・月）、温度・機器設定テレメトリデータ等から構成される。

前方視バンド固有ファイル及び後方視バンド固有ファイルは、メタデータ、シーンアトリビュート（画素数等の情報）、ラインアトリビュート（観測ライン時刻等）、幾何学的な情報、イメージ（バンドごとの画素値）等から構成される。

TANSO-CAI-2 レベル 1A プロダクトのファイル及びデータグループを表 3.2-1 に示す。

表 3.2-1 TANSO-CAI-2 レベル 1A プロダクトのデータセット構造(1/2)

ファイル	グループ	概要
共通ファイル	Metadata	プロダクトの種類、内容等の説明として、主に以下の情報が格納される。 <ul style="list-style-type: none"> ・ グラニューール ID ・ 運用モード ・ 作成日付 ・ 処理レベル ・ 処理アルゴリズム/パラメータバージョン ・ 観測開始/終了時刻 ・ プロダクト品質フラグ
	SpacecraftTimeError	衛星時刻誤差補正用のパラメータが格納される。
	SiderealTimeInfo	グリニッジ恒星時を算出するためのパラメータが格納される。
	TransMatrixInfo	J2000.0 から TOD への座標変換行列、及び、極運動を考慮した真の ECR への座標変換行列が格納される。
	OnboardOrbitData	オンボード軌道データが格納される。
	KinematicOrbitDataPredicted	軌道力学が配信している衛星予測軌道データが格納される。
	KinematicOrbitDataDetermined	軌道力学が配信している衛星確定軌道データが格納される。
	AttitudeData	オンボード姿勢データが格納される。
	SolarEphemeris	太陽位置・速度データが格納される。
	LunarEphemeris	月位置・速度データが格納される。
	TemperatureTelemetry_1sec	1 秒周期の温度テレメトリが格納される。
	TemperatureTelemetry_32sec	32 秒周期の温度テレメトリが格納される。
HK_Telemetry_1sec	1 秒周期の機器設定テレメトリが格納される。	
前方視バンド固有ファイル、 または、 後方視バンド固有ファイル	Metadata	プロダクトの種類、内容等の説明として、主に以下の情報が格納される。 <ul style="list-style-type: none"> ・ グラニューール ID ・ 運用モード ・ 作成日付 ・ 処理レベル ・ 処理アルゴリズム名とバージョン ・ 観測開始/終了時刻
	SceneAttribute	観測データに関する情報として、バンド数、ピクセル数、ライン数などが格納される。
	LineAttribute_500	バンド 1~4(前方視バンド固有ファイルの場合)またはバンド 6~9(後方視バンド固有ファイルの場合)に関する情報として、ラインごとの観測時刻や欠損フラグなどが格納される。
	LineAttribute_1km	バンド 5(前方視バンド固有ファイルの場合)またはバンド 10(後方視バンド固有ファイルの場合)に関する情報として、ラインごとの観測時刻や欠損フラグなどが格納される。
	ImageData	画像データが格納される。
	GeometryAttribute	基準バンドに対する幾何学的な情報として、基準バンド番号、サンプル点間隔(ピクセル方向、ライン方向)、サンプル点数(ピクセル方向、ライン方向)などが格納される。
	ImageGeometry	基準バンドに対するサンプル点ごとの幾何学的な情報として、緯度、経度、センサ天頂角、方位角、太陽天頂角、方位角などが格納される。
	SatelliteGeometry	基準バンドに対するサンプルラインごとに衛星位置・速度・姿勢が格納される。

表 3.2-1 TANSO-CAI-2 レベル 1A プロダクトのデータセット構造(2/2)

ファイル	グループ	概要
	SolarGeometry	基準バンドに対するサンプルラインごとに、太陽位置・速度が格納される。
	LunarGeometry	基準バンドに対するサンプルラインごとに月の位置・速度が格納される。

3.3. データグループ定義に関する共通的な留意事項

(1) 格納データのデータタイプの定義

表 3.3-1 に TANSO-CAI-2 レベル1 プロダクトフォーマットの格納データのデータタイプの定義を示す。

表 3.3-1 データタイプの定義

HDF5 type	定義
H5T_STRING	長さ1バイト以上の文字列
H5T_STD_I8LE	符号付き1バイト整数
H5T_STD_U8LE	符号無し1バイト整数
H5T_STD_I16LE	符号付き2バイト整数
H5T_STD_U16LE	符号無し2バイト整数
H5T_STD_I32LE	符号付き4バイト整数
H5T_STD_U32LE	符号無し4バイト整数
H5T_IEEE_F32LE	符号付き4バイト実数
H5T_IEEE_F64LE	符号付き8バイト実数

(2) 時刻の表記

UTC 時刻は文字列として「YYYY-MM-DDThh:mm:ss.ffffffZ」にて表記する。ここで YYYY-MM-DD は年・月・日、hh:mm は時・分、ss.ffffff はマイクロ秒精度の秒である。

また、衛星時刻は以下のように定義される。

$$\text{衛星時刻(s)} = \text{GPS 時刻(s)} - 1,041,033,615(\text{s})$$

ここで GPS 時刻(s)は 1980 年 1 月 6 日 0 時 0 分 0 秒 UTC を起点とする通算秒である。

(3) 座標系の定義

表 3.3-2 にデータセットで使用されている座標系について定義する。

表 3.3-2 座標系の定義

座標系名称	座標系略称	原点および軸	定義		
慣性座標系 (J2000.0 座標)	Φ_I	原点 O_I	地球中心	EPOCH 2000 年 1 月 1 日 12:00:00 秒 TT(地球時)	
		X_I	EPOCH の平均春分点		
		Y_I	$Z_I \times X_I$		
		Z_I	EPOCH の平均赤道面に垂直な方向 (北極方向を正)		
軌道基準座標系	Φ_R	原点 O_R	昇交点		
		X_R	昇交点での軌道座標系に一致		
		Y_R			
		Z_R			
軌道座標系	Φ_O	原点 O_O	衛星質量中心	軌道座標系は慣性座標で AOCE 内の軌道モデルにより定義される	
		X_O	$Y_O \times Z_O$		
		Y_O	軌道面ベクトルと逆方向		
		Z_O	地球中心方向		
STT 基準座標系 (姿勢決定の基準)	Φ_{STT1}	原点 O_{STT1}	STT 基準ミラー	軌道上で初期運用後に規定される	
		X_{STT1}	軌道上ロール軸		
		Y_{STT1}	軌道上ピッチ軸		
		Z_{STT1}	軌道上ヨー軸		
衛星座標系	Φ_B	原点 O_B	衛星質量中心	姿勢誤差がないときの軌道座標系に一致	
		X_B	STT 基準座標系の各軸に平行		
		Y_B			
		Z_B			
TANSO-CAI-2 基準座標系	Φ_{CAI-2}	原点 O_{CAI-2}	TANSO-CAI-2 基準座標系から衛星座標系 Φ_B への座標変換行列を別ファイルとして提供される。理想的には単位行列である。座標系原点は、衛星座標系と同じとみなす。		
		X_{CAI-2}			
		Y_{CAI-2}			
		Z_{CAI-2}			
衛星固定座標系	Φ_S	原点 O_S	衛星分離面の中心線と分離面の交点		
		X_S	機械的ロール軸		
		Y_S	機械的ピッチ軸		
		Z_S	機械的ヨー軸		
地球固定座標系	Φ_{WGS84}	原点 O_{WGS84}	地球重心	GPSR は本座標系で絶対位置、絶対速度を出力する	
		X_{WGS84}	地球回転パラメータの計算のために、BIH(国際時報局)によって定義されている X 軸の方向に同じにとる		
		Y_{WGS84}	$Z_{WGS84} \times X_{WGS84}$		
		Z_{WGS84}	BIH が地球回転パラメータを計算するために基準としている Z 軸である CTP(慣用自転軸)の方向に平行にとる		
TOD 座標系	Φ_{TOD}	原点 O_{TOD}	地球中心	J2000 の Φ_I からの地球の歳差、章動を考慮した現時点における慣性座標系	
		X_{TOD}	現時点の真春分点方向		
		Y_{TOD}	$Z_{TOD} \times X_{TOD}$		
		Z_{TOD}	現時点の真赤道面に垂直な方向 (北極方向を正)		

(4) 緯度・経度の定義

本書において使用される緯度、及び、経度という表現は、特に断らない限り、地理緯度、地理経度である。

3.4. 共通ファイル配下のデータセット定義

3.4.1. Metadata グループ

Metadata グループの各データセットは、該当プロダクトファイルの種類や内容等について情報を記述するデータグループである。

共通ファイルの Metadata グループには productQualityFlag (プロダクト品質フラグ) が格納される。

productQualityFlag はライン欠損数の情報を参照しており、4 段階 (Good, Fair, Poor, NG) で品質を示す。

Good は、ライン欠損無しであることを示す。

Fair/Poor/NG はシステム内の閾値設定により判定される。尚、NG のプロダクトは外部提供しない。

3.4.2. SpacecraftTimeError グループ

SpacecraftTimeError グループには、衛星時刻と地上時刻の差を補正するための情報 (時刻誤差情報) が格納される。時刻系ステータスが正常の場合は本情報を使用する必要は無い。

衛星時刻の補正式を以下に示す。

$$\text{衛星時刻(補正後)} = \text{periodCount} * \{\text{衛星時刻(補正前)} - \text{refCount}\} + \text{groundTime}$$

3.4.3. SiderealTimeInfo グループ

SiderealTimeInfo グループには、グリニッジ恒星時に関する情報が格納される。これらの情報を用いて、TOD から疑似地球固定座標系 (極運動を考慮していない地球固定座標系) への変換を行うことができる。

時刻 t におけるグリニッジ恒星時 θ_g は、基準時刻 t_0 におけるグリニッジ恒星時 θ_{g0} と、グリニッジ恒星時の変化率 $\dot{\theta}_g$ を用いて以下のように表される。

$$\theta_g = \theta_{g0} + \dot{\theta}_g \times (t - t_0) \quad \text{式 3.4.3-1}$$

TOD から疑似地球固定座標系への座標変換行列 $\mathbf{M}_{\text{TOD-PECR}}$ は以下のように表される。

$$\mathbf{M}_{\text{TOD-PECR}} = \begin{pmatrix} \cos \theta_g & \sin \theta_g & 0 \\ -\sin \theta_g & \cos \theta_g & 0 \\ 0 & 0 & 1 \end{pmatrix} \quad \text{式 3.4.3-2}$$

3.4.4. TransMatrixInfo 配下のデータセット定義

TransMatrixInfo グループには、J2000.0 座標系から TOD 座標系への座標変換行列 (PN 行列)、及び、疑似地球固定座標系 (極運動を考慮していない地球固定座標系) から ECR への座標変換行列 (XY 行列) が与えられる。

データ間隔は 60 秒であるが、うるう秒挿入時は 61 秒となる。

3.4.5. OnboardOrbitData グループ

OnboardOrbitData グループには、オンボード軌道データ (座標系は ECR)、及び、それらを TOD 座標系へ変換した軌道データが格納される。

データ間隔は 1 秒であるが、データ欠損により間隔に空きが生ずることがある。

ECR におけるオンボードの位置ベクトル \mathbf{P}_{ECR} と速度ベクトル \mathbf{V}_{ECR} を、TOD における位置

ベクトル \mathbf{P}_{TOD} と速度ベクトル \mathbf{V}_{TOD} へ変換する方法について説明する。

まず、極運動変換 \mathbf{XY} 行列を用いて、 \mathbf{P}_{ECCR} 及び \mathbf{V}_{ECCR} を疑似地球固定座標系（極運動を考慮していない地球固定座標系）へ変換する。

$$\mathbf{P}_{\text{PECCR}} = \mathbf{XY}^t \times \mathbf{P}_{\text{ECCR}} \quad \text{式 3.4.5-1}$$

$$\mathbf{V}_{\text{PECCR}} = \mathbf{XY}^t \times \mathbf{V}_{\text{ECCR}} \quad \text{式 3.4.5-2}$$

（上付きの t は転置を表す。 \mathbf{XY} 行列はユニタリーであり、転置によって逆行列となる）。

次に、グリニッジ恒星時 θ_g 及びその変化率 $\dot{\theta}_g$ を用いて、 TOD へ変換する。

$$\mathbf{P}_{\text{TOD}} = \begin{pmatrix} \cos(-\theta_g) & \sin(-\theta_g) & 0 \\ -\sin(-\theta_g) & \cos(-\theta_g) & 0 \\ 0 & 0 & 1 \end{pmatrix} \times \mathbf{P}_{\text{PECCR}} \quad \text{式 3.4.5-3}$$

$$\mathbf{V}_{\text{TOD}} = \begin{pmatrix} \cos(-\theta_g) & \sin(-\theta_g) & 0 \\ -\sin(-\theta_g) & \cos(-\theta_g) & 0 \\ 0 & 0 & 1 \end{pmatrix} \times \left[\mathbf{V}_{\text{PECCR}} + \begin{pmatrix} 0 \\ 0 \\ \dot{\theta}_g \end{pmatrix} \otimes \mathbf{P}_{\text{PECCR}} \right] \quad \text{式 3.4.5-4}$$

ここで \otimes はベクトルの外積を表す。

3.4.6. KinematicOrbitDataPredicted グループ

KinematicOrbitDataPredicted グループには、軌道力学から配信された ECR 座標及び TOD 座標における予測軌道データが格納される。

データ間隔は常に 60 秒である（うるう秒挿入の有無によらない）。

3.4.7. KinematicOrbitDataDetermined グループ

KinematicOrbitDataDetermined グループには、軌道力学から配信された ECR 座標及び TOD 座標における確定軌道データが格納される。

データ間隔は常に 60 秒である（うるう秒挿入の有無によらない）。

3.4.8. AttitudeData グループ

AttitudeData グループには、オンボード姿勢データ、及び、ヨーステアリング実施・非実施のフラグが格納される。

データは 62.5 ミリ秒間隔であるが、データ欠損により間隔に空きが生ずることがある。

姿勢データは J2000.0 におけるクォータニオン $Q=(q_0, q_1, q_2, q_3)$ として格納される。 q_0 はスカラー成分、 (q_1, q_2, q_3) はベクトル成分である。

任意の時刻における姿勢データを算出するためには、2 点以上のデータを用いて補間処理を行う必要がある。

J2000.0 座標系から衛星座標系への座標変換行列 $\mathbf{M}_{\text{J2000-body}}$ は以下のように表される。

$$\mathbf{M}_{\text{J2000-body}} = \begin{pmatrix} q_0^2 + q_1^2 - q_2^2 - q_3^2 & 2(q_1q_2 + q_0q_3) & 2(q_1q_3 - q_0q_2) \\ 2(q_1q_2 - q_0q_3) & q_0^2 - q_1^2 + q_2^2 - q_3^2 & 2(q_2q_3 + q_0q_1) \\ 2(q_1q_3 + q_0q_2) & 2(q_2q_3 - q_0q_1) & q_0^2 - q_1^2 - q_2^2 + q_3^2 \end{pmatrix} \quad \text{式 3.4.8-1}$$

衛星座標系から J2000.0 座標系への座標変換行列 $\mathbf{M}_{\text{body-J2000}}$ は、 $\mathbf{M}_{\text{J2000-body}}$ の転置行列である（以下の式において上付きの t は転置を表す）。

$$\mathbf{M}_{\text{body-J2000}} = (\mathbf{M}_{\text{J2000-body}})^t = \begin{pmatrix} q_0^2 + q_1^2 - q_2^2 - q_3^2 & 2(q_1q_2 - q_0q_3) & 2(q_1q_3 + q_0q_2) \\ 2(q_1q_2 + q_0q_3) & q_0^2 - q_1^2 + q_2^2 - q_3^2 & 2(q_2q_3 - q_0q_1) \\ 2(q_1q_3 - q_0q_2) & 2(q_2q_3 + q_0q_1) & q_0^2 - q_1^2 - q_2^2 + q_3^2 \end{pmatrix}$$

式 3.4.8-2

3.4.9. SolarEphemeris グループ

SolarEphemeris グループには、軌道力学から配信された ECR 座標及び TOD 座標における太陽の位置・速度データが格納される。データ間隔は常に 60 秒である（うるう秒挿入の有無によらない）。

本グループに格納される太陽の位置・速度は、各時刻における真の位置・速度であり、太陽から地球までの光の伝搬時間は考慮されていないが、シーン開始の約 10 分前の時刻に対するデータから格納されているため、伝搬時間を考慮した太陽位置等を計算することができる。

3.4.10. LunarEphemeris グループ

LunarEphemeris グループには、軌道力学から配信された ECR 座標及び TOD 座標における月の位置・速度データが格納される。データ間隔は常に 60 秒である（うるう秒挿入の有無によらない）。

3.4.11. TemperatureTelemetry_1sec グループ

TemperatureTelemetry_1sec グループには、温度テレメトリが格納される。

データ間隔は 1 秒であるが、データ欠損により間隔に空きが生ずることがある。

データごとに範囲チェック結果が格納される。

本グループに格納される項目のうち、画素温度 sensorTemp、プリアンプ温度 preAmpTemp、アンプ温度 ampTemp は輝度変換において必要となる。輝度変換方法については 4.2 節参照。

その他の項目は主にセンサの状態チェックに使用されることを目的として格納している。

3.4.12. TemperatureTelemetry_32sec グループ

TemperatureTelemetry_32sec グループには、温度テレメトリが格納される。

データ間隔は 32 秒であるが、データ欠損により間隔に空きが生ずることがある。

データごとに範囲チェック結果が格納される。

本グループの各項目は主にセンサの状態チェックに使用されることを目的として格納している。

3.4.13. HK_Telemetry_1sec グループ

HK_Telemetry_1sec グループには、機器設定情報等、温度以外のテレメトリが格納される。

データ間隔は 1 秒であるが、データ欠損により間隔に空きが生ずることがある。

本グループの各項目は主にセンサの状態チェックに使用されることを目的として格納している。

る。

3.5. 固有ファイル配下のデータセット定義

3.5.1. Metadata グループ

Metadata グループの各データセットは、該当プロダクトファイルの種類や内容等について情報を記述するデータグループである。

3.5.2. SceneAttribute グループ

SceneAttribute グループには、該当ファイルに含まれる観測データのバンド数・ピクセル数・ライン数が、分解能ごとに格納される。

CAI-2 の分解能は約 500m と約 1km の 2 種類である。

前方視バンド固有ファイルに格納される 500m 分解能バンドはバンド 1,2,3,4 の計 4 種類、1km 分解能バンドはバンド 5 のみである。

後方視バンド固有ファイルに格納される 500m 分解能バンドはバンド 6,7,8,9 の計 4 種類、1km 分解能バンドはバンド 10 のみである。

3.5.3. LineAttribute_500 グループ

LineAttribute_500 グループには、500m 分解能バンドに対する以下の情報がラインごとに格納される。

- ・ ライン欠損フラグ
- ・ ライン撮像時刻
- ・ ライン衛星時刻
- ・ 衛星時刻系ステータスフラグ
- ・ 精撮像時刻(カウンタ)
- ・ 積算段数
- ・ 露光時間

ライン撮像時刻(observationTime)には露光時間を考慮した撮像時刻(露光中心時刻)が格納される。衛星時刻系異常時には時刻誤差情報による補正が適用されている。

ライン衛星時刻～露光時間は、上記のライン撮像時刻の算出に使用されたデータであり、ライン撮像時刻と以下の関係にある。

$$\text{ライン撮像時刻} = \text{ライン衛星時刻} + \text{固定遅延時間}(\ast) + \text{露光時間} \times 0.5$$

※ 固定遅延時間はプロダクトに格納されない。

3.5.4. LineAttribute_1km グループ

LineAttribute_1km グループには、1km 分解能バンドに対するラインごとの撮像時刻等が格納される。内容は LineAttribute_500 グループと同じである。

3.5.5. ImageData グループ

ImageData グループには、CAI-2 データの DN 値 (Digital Number) が格納される (有効ビット数は 12bit)。

各バンドには、暗時画素、無効画素、有効画素がある。暗時画素は常時暗時データを取得するための画素であり、有効画素は地表面観測データを取得するための画素である。無効画素に

は特に用途は無い。

バンドごとの暗時画素、無効画素、有効画素の画素番号を表 3.5.5-1 に示す。

表 3.5.5-1 各バンドにおける画素の識別

バンド	画素数	暗時画素番号	無効画素番号	有効画素番号
バンド 1~4 バンド 6~9	2056	1~8	無し	9~2056
バンド 5,10	1024	1~6	7~66	67~1024

3.5.6. GeometryAttribute グループ

GeometryAttribute グループには、基準バンド画像上のサンプル点に関する情報が格納される。

基準バンドは、前方視バンド固有ファイルの場合は 1~4、後方視バンド固有ファイルの場合は 6~9 のいずれかであり、「stdBand」にバンド番号が記載される。

サンプル点は 10 画素ごとかつ 10 ラインごとに配置される (図 3.5.6-1 参照)。ピクセル方向については、有効画素の開始 (画素番号 9) から 10 画素ごとにサンプル点を配置し、最後の画素 (画素番号 2056) もサンプル点とする。ライン方向は先頭ラインから 10 ラインごとにサンプル点を配置する。最後のラインもサンプル点とする。ただし、プロダクトには、有効な軌道データをもつサンプル点のみ格納される。

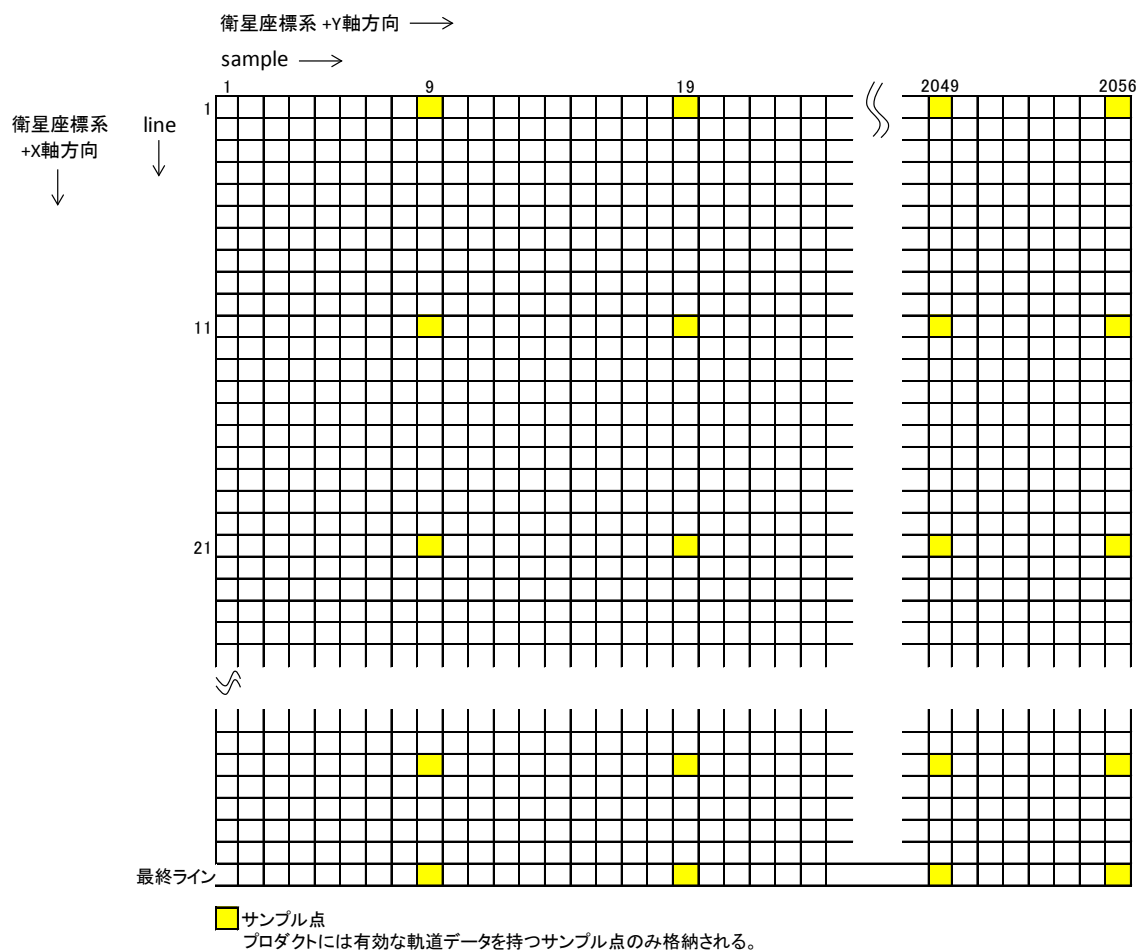


図 3.5.6-1 代表点の位置

3.5.7. ImageGeometry グループ

ImageGeometry グループには、基準バンド画像上のサンプル点における緯度・経度のほか、衛星天頂角・方位角、太陽天頂角・方位角、太陽-撮像点間距離、及び、月-衛星-太陽間角度が格納される。

本グループに格納される各項目の値の算出において、太陽天頂角等、太陽の位置に関わるものについては、太陽から地球までの光の伝搬時間（固定値）を考慮したみかけの位置を用いている。

本プロダクトにおける衛星、太陽の天頂角・方位角、及び、月-衛星-太陽間角度の定義について説明する。

(1) 衛星、太陽の天頂角・方位角の定義（図 3.5.7-1）

観測点 $\mathbf{p}_{\text{obs}} = (p_{\text{obs}_x}, p_{\text{obs}_y}, p_{\text{obs}_z})^T$ における地理経度・地理緯度を λ, φ としたとき、天頂方向の単位ベクトル \mathbf{z} 、北方向の単位ベクトル \mathbf{n} 、東方向の単位ベクトル \mathbf{e} をそれぞれ以下のよ

$$\mathbf{z} = \begin{pmatrix} \cos \varphi \cos \lambda \\ \cos \varphi \sin \lambda \\ \sin \varphi \end{pmatrix} \quad \text{式 3.5.7-1}$$

$$\mathbf{n} = \begin{pmatrix} -\sin \varphi \cos \lambda \\ -\sin \varphi \sin \lambda \\ \cos \varphi \end{pmatrix} \quad \text{式 3.5.7-2}$$

$$\mathbf{e} = \begin{pmatrix} -\sin \lambda \\ \cos \lambda \\ 0 \end{pmatrix} \quad \text{式 3.5.7-3}$$

天頂角 θ_z 、方位角 φ_{Az} は、ECR 座標系における衛星ないし太陽の位置ベクトル \mathbf{p}_{ECR} を用いて、それぞれ以下で計算される（ $\mathbf{p}_{\text{ECR}} - \mathbf{p}_{\text{obs}}$ は観測点から衛星ないし太陽へ向かう方向である）。

$$\theta_z = \text{acos} \left(\frac{(\mathbf{p}_{\text{ECR}} - \mathbf{p}_{\text{obs}}) \cdot \mathbf{z}}{|\mathbf{p}_{\text{ECR}} - \mathbf{p}_{\text{obs}}|} \right) \quad \text{式 3.5.7-4}$$

$$\varphi_{Az} = \text{atan2}((\mathbf{p}_{\text{ECR}} - \mathbf{p}_{\text{obs}}) \cdot \mathbf{e}, (\mathbf{p}_{\text{ECR}} - \mathbf{p}_{\text{obs}}) \cdot \mathbf{n}) \quad \text{式 3.5.7-5}$$

ただし方位角 φ_{Az} は $0 \sim 2\pi$ [rad] ($0 \sim 360$ [deg]) として定義するため、上記計算で φ_{Az} が負の場合は 2π を加える。atan2 関数の定義は 5 章参照。

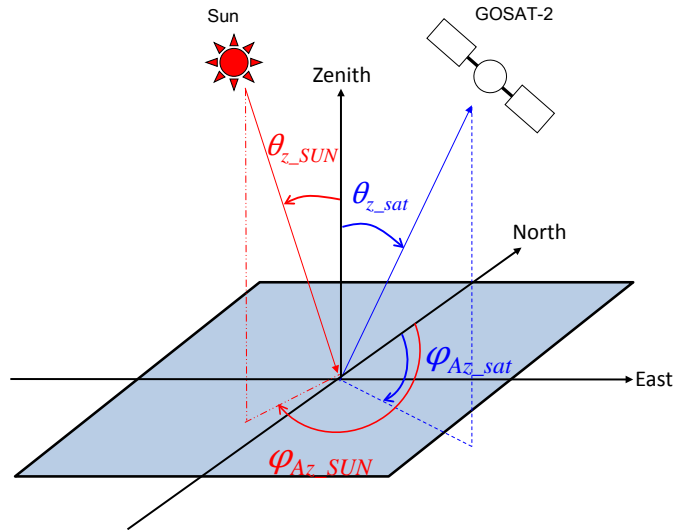


図 3.5.7-1 衛星・太陽の天頂角・方位角

(2) 月-衛星-太陽間角度の定義 (図 3.5.7-2)

衛星位置ベクトルを \mathbf{p}_{sat} 、太陽位置ベクトルを \mathbf{p}_{SUN} 、月の位置ベクトルを \mathbf{p}_{MOON} としたとき、月-衛星-太陽間角度 θ_{el} は以下で計算される。

$$\theta_{el} = \text{acos} \left(\frac{(\mathbf{p}_{MOON} - \mathbf{p}_{sat}) \cdot (\mathbf{p}_{SUN} - \mathbf{p}_{sat})}{|\mathbf{p}_{MOON} - \mathbf{p}_{sat}| |\mathbf{p}_{SUN} - \mathbf{p}_{sat}|} \right) \quad \text{式 3.5.7-6}$$

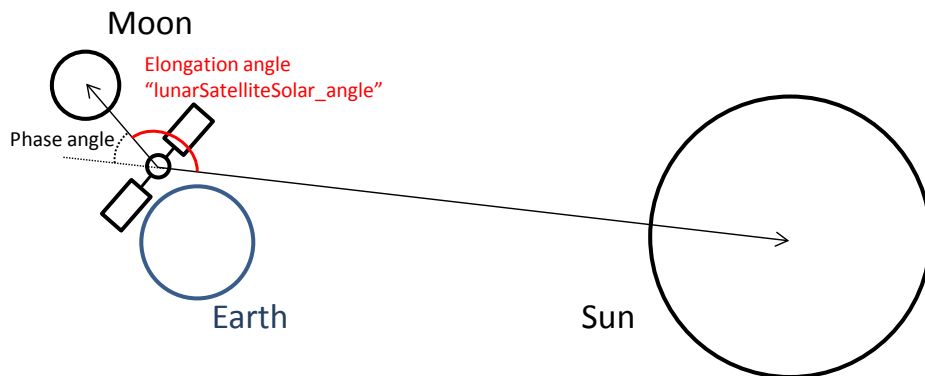


図 3.5.7-2 月-衛星-太陽間角度

(3) 散乱角の定義 (図 3.5.7-3)

散乱角 (scatteringAngle) は、入射光の進行方向から測った散乱光の進行方向を表す角度である。入射方向と同じ方向への散乱光が進む場合 ($\varphi_{SCAT}=0$ 度) を前方散乱、逆方向 (後方) へ進む場合 ($\varphi_{SCAT}=180$ 度) を後方散乱と呼ぶ。定義式を以下に示す。

$$\varphi_{SCAT} = \text{acos}(\Phi_{SCAT}) \quad \text{式 3.5.7-7}$$

ここで Φ_{SCAT} は以下で定義される。 θ_{z_sat} 等の定義は(1)項と図 3.5.7-1 参照。

$$\begin{aligned} \Phi_{SCAT} = & -\sin \theta_{z_SUN} \sin \varphi_{Az_SUN} \sin \theta_{z_sat} \sin \varphi_{Az_sat} \\ & -\sin \theta_{z_SUN} \cos \varphi_{Az_SUN} \sin \theta_{z_sat} \cos \varphi_{Az_sat} \\ & -\cos \theta_{z_SUN} \cos \theta_{z_sat} \end{aligned} \quad \text{式 3.5.7-8}$$

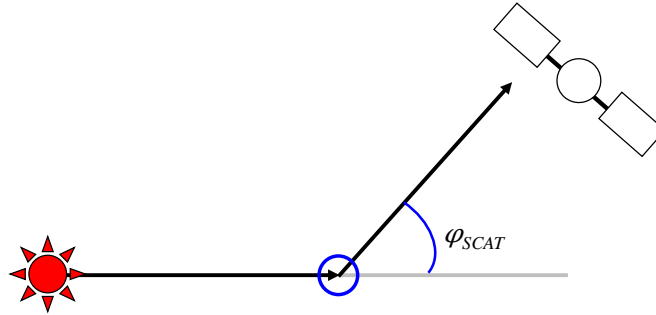


図 3.5.7-3 散乱角の定義

3.5.8. SatelliteGeometry グループ

SatelliteGeometry グループには、基準バンドのサンプルライン上における衛星位置・速度 (ECR 及び TOD)、衛星姿勢、及び、衛星座標系から ECR(WGS84)座標系への変換行列 (satToECR_Matrix) が格納される。

衛星姿勢は、J2000.0 におけるクォータニオン、及び、ロール・ピッチ・ヨー角が格納される。クォータニオンの定義及び座標変換行列としての使用方法は 3.4.8 項と同じである。ロール・ピッチ・ヨー角はクォータニオン等をもとに計算した結果が格納される。計算方法は後述する。

衛星座標系から ECR(WGS84)座標系への変換行列 (satToECR_Matrix) は、衛星姿勢による衛星座標系から J2000.0 座標系への座標変換、歳差・章動による J2000.0 座標系から TOD 座標系への座標変換、地球自転及び極運動による TOD 座標系から ECR(WGS84)座標系への座標変換を全て含む行列である。使用方法は 5 章参照。

本プロダクトにおけるロール・ピッチ・ヨー角の計算方法について説明する。

まず、TOD における衛星位置ベクトル \mathbf{p}_{TOD} と速度ベクトル \mathbf{v}_{TOD} を用いて、軌道座標系から TOD への座標変換行列 $\mathbf{E}_{orbit-TOD}$ を作成する。

$$\mathbf{E}_{orbit-TOD} = \begin{pmatrix} E_{11} & E_{12} & E_{13} \\ E_{21} & E_{22} & E_{23} \\ E_{31} & E_{32} & E_{33} \end{pmatrix} \quad \text{式 3.5.8-1}$$

各成分は以下のように計算される。

$$\mathbf{E}_z = \begin{pmatrix} E_{13} \\ E_{23} \\ E_{33} \end{pmatrix} = -\frac{\mathbf{p}_{TOD}}{|\mathbf{p}_{TOD}|} \quad \text{式 3.5.8-2}$$

$$\mathbf{E}_y = \begin{pmatrix} E_{12} \\ E_{22} \\ E_{32} \end{pmatrix} = -\frac{\mathbf{p}_{TOD} \otimes \mathbf{v}_{TOD}}{|\mathbf{p}_{TOD} \otimes \mathbf{v}_{TOD}|} \quad \text{式 3.5.8-3}$$

$$\mathbf{E}_x = \begin{pmatrix} E_{11} \\ E_{21} \\ E_{31} \end{pmatrix} = \mathbf{E}_y \otimes \mathbf{E}_z \quad \text{式 3.5.8-4}$$

ここで \otimes はベクトルの外積を表す。

次に、上記の $\mathbf{E}_{\text{orbit-TOD}}$ 、及び、J2000.0 座標系から TOD 座標系への座標変換行列 \mathbf{PN} 、J2000.0 におけるクォータニオン $Q=(q_0, q_1, q_2, q_3)$ を用いて、軌道座標系から衛星座標系への座標変換行列 $\mathbf{M}_{\text{orbit-body}}$ を構成する。

$$\mathbf{M}_{\text{orbit-body}} = \mathbf{M}_{\text{J2000-body}} \times \mathbf{PN}^t \times \mathbf{E}_{\text{orbit-TOD}} \quad \text{式 3.5.8-5}$$

ここで $\mathbf{M}_{\text{J2000-body}}$ はクォータニオン Q から式 3.4.8-1 により定義される。上付きの t は転置である。上式は、 $\mathbf{E}_{\text{orbit-TOD}}$ により軌道座標系から TOD へ変換され、 \mathbf{PN}^t により TOD から J2000 へ変換され、 $\mathbf{M}_{\text{J2000-body}}$ により J2000 から衛星座標系へ変換されるという一連の座標変換を表す式である。

一方、軌道座標系における x, y, z 軸周りの回転角をそれぞれ ロール角 ϕ 、ピッチ角 θ 、ヨー角 ψ とする。また、軌道座標系から z, y, x の順で回転させたときに衛星座標系になるものとする。すると、軌道座標系から衛星座標系への座標変換行列 $\mathbf{M}_{\text{orbit-body}}$ は式 3.5.8-6 のようにも書くことができる。

$$\begin{aligned} \mathbf{M}_{\text{orbit-body}} &= \begin{pmatrix} M_{11} & M_{12} & M_{13} \\ M_{21} & M_{22} & M_{23} \\ M_{31} & M_{32} & M_{33} \end{pmatrix} \\ &= \begin{pmatrix} 1 & 0 & 0 \\ 0 & \cos \phi & \sin \phi \\ 0 & -\sin \phi & \cos \phi \end{pmatrix} \begin{pmatrix} \cos \theta & 0 & -\sin \theta \\ 0 & 1 & 0 \\ \sin \theta & 0 & \cos \theta \end{pmatrix} \begin{pmatrix} \cos \psi & \sin \psi & 0 \\ -\sin \psi & \cos \psi & 0 \\ 0 & 0 & 1 \end{pmatrix} \\ &= \begin{pmatrix} \cos \theta \cos \psi & \cos \theta \sin \psi & -\sin \theta \\ \sin \phi \sin \theta \cos \psi - \cos \phi \sin \psi & \sin \phi \sin \theta \sin \psi + \cos \phi \cos \psi & \sin \phi \cos \theta \\ \cos \phi \sin \theta \cos \psi + \sin \phi \sin \psi & \cos \phi \sin \theta \sin \psi - \sin \phi \cos \psi & \cos \phi \cos \theta \end{pmatrix} \end{aligned} \quad \text{式 3.5.8-6}$$

$\mathbf{M}_{\text{orbit-body}}$ の各成分は式 3.5.8-5 により計算されるので、 $\mathbf{M}_{\text{orbit-body}}$ の成分を用いてロール角 ϕ 、ピッチ角 θ 、ヨー角 ψ を以下のように求めることができる。 atan2 関数の定義は 5 章参照。

$$\begin{aligned} \phi &= \text{atan2}(M_{23}, M_{33}) \\ \theta &= \text{asin}(-M_{13}) \\ \psi &= \text{atan2}(M_{12}, M_{11}) \end{aligned} \quad \text{式 3.5.8-7}$$

3.5.9. SolarGeometry グループ

SolarGeometry グループには、基準バンドのサンプルライン上におけるみかけの太陽位置・速度 (ECR 及び TOD) が格納される。太陽から地球までの光の伝搬時間 (固定値。8 分 19 秒 (パラメータで指定)) が考慮されている。

3.5.10. LunarGeometry グループ

LunarGeometry グループには、基準バンドのサンプルライン上における真の月の位置・速度 (ECR 及び TOD) が格納される。

4. 画像処理

本章では、ImageData グループに格納された DN 値をバンド間レジストレーション済みの輝度に変換する方法を示す。

4.1. 処理フロー

4.1.1. バンド 2,3,4,7,8,9

図 4.1.1-1 に、バンド 2,3,4,7,8,9 の画像を生成するための処理を示す。

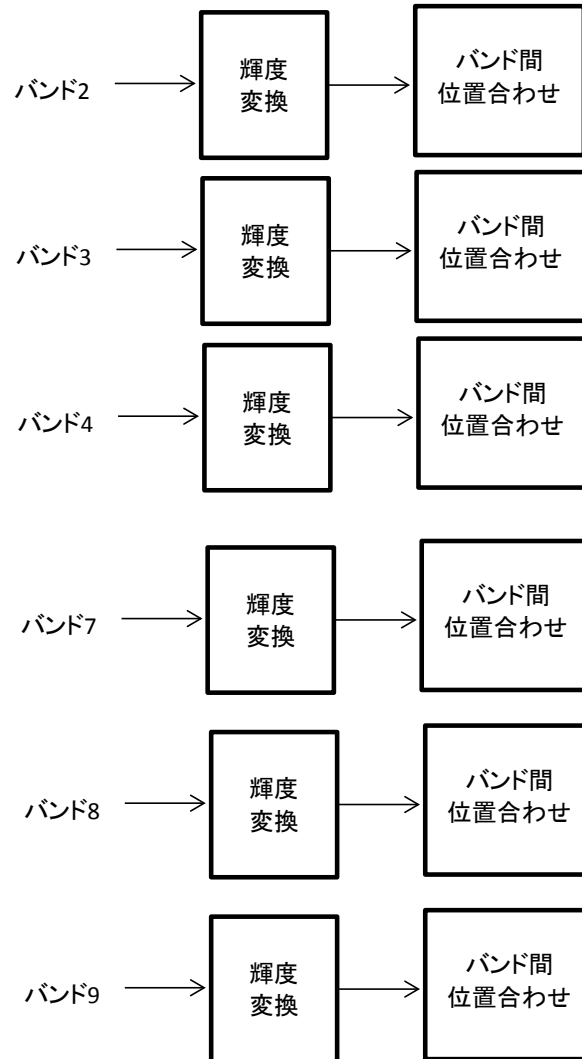


図 4.1.1-1 バンド 2,3,4,7,8,9 の画像生成処理

各ステップの処理を以下に示す。

輝度変換 12bit で取得した観測データ(デジタル値)を $(W/m^2/\mu m/str)$ へ変換する。
詳細は、4.2 参照。

バンド間位置合わせ 出力データを基準バンドに重畳するよう変形させる。
詳細は、4.3 参照

4.1.2. バンド 1、6

図 4.1.2-1 に、バンド 1、6 の画像を生成するための処理を示す。

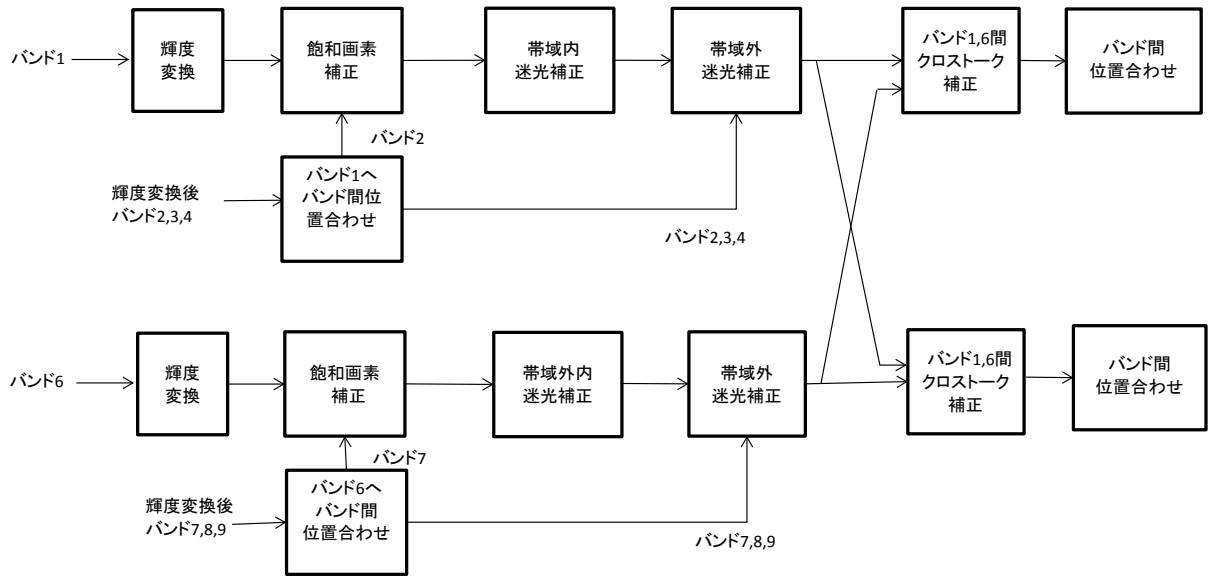


図 4.1.2-1 バンド 1、バンド 6 の画像生成処理

各ステップの処理を以下に示す。

- 輝度変換 12bit で取得した観測データ(デジタル値)を (W/m²/μ m/str) へ変換する。
詳細は、4.2 参照。
- 飽和画素補正 飽和画素をバンド 2,7 の周辺画素を用いて予測し、補正する。詳細は、4.3 参
照。
- 帯域内補正 バンド 1、または、バンド 6 の帯域に含まれる迷光を補正する。
詳細は、4.5 参照
- 帯域外補正 バンド 2,3,4 または、バンド 7,8,9 の帯域に由来する迷光を補正する。
詳細は、4.6 参照
- バンド 1,6 間
バンド間クロ
ストーク補正 バンド 1、バンド 6 の相互の観測に由来する迷光を補正する。
詳細は、4.7 参照。
- バンド間
位置合わせ 出力データを基準バンドに重畳するよう変形させる。
詳細は、4.3 参照。

4.1.3. バンド 5、10

図 4.1.3-1 に、バンド 5,10 の画像を生成するための処理を示す。

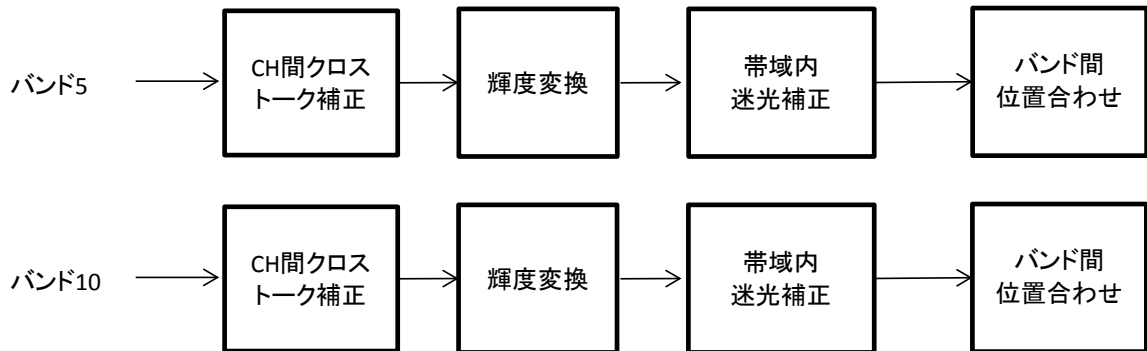


図 4.1.3-1 バンド 5,10 の画像生成処理

各ステップの処理を以下に示す。

CH 間クロストーク補正 同一バンド内の画素間の干渉を補正する。
詳細は、4.8 参照

輝度変換 12bit で取得した観測データ(デジタル値)を $(W/m^2/\mu m/str)$ へ変換する。
詳細は、4.2 参照。

帯域内補正 バンド 5、または、バンド 10 の帯域に含まれる迷光を補正する。
詳細は、4.9 参照

バンド間位置合わせ 出力データを基準バンドに重畳するよう変形させる。
詳細は、4.3 参照

4.2. 輝度変換

DN 値から輝度 (W/m²/μ m/str) への変換方法について説明する。
尚、以下において、温度の単位は摂氏 (°C) である。

(1) プリアンプ温度 T_1 とアンプ温度 T_2 による有効画素の DN 値の補正

プリアンプ温度 T_1 とアンプ温度 T_2 を用いて、有効画素の DN 値 $X(m,n,l)$ を補正する。

$$Z_1(m,n,l) = \frac{X(m,n,l)}{C_1(m,T_1(m,l))C_2(m,T_2(m,l))} \quad \text{式 4.2-1}$$

ここで、 m はバンド、 n は画素番号、 l はライン番号である。
係数 C_1 と C_2 はそれぞれ以下の式を用いて求める。

$$C_1(m,T_1(m,l)) = \sum_{k=0}^3 a(m,k)T_1^k(m,l) \quad \text{式 4.2-2}$$

$$C_2(m,T_2(m,l)) = \sum_{k=0}^3 b(m,k)T_2^k(m,l) \quad \text{式 4.2-3}$$

プリアンプ温度 T_1 及び、アンプ温度 T_2 は、共通ファイルの TemperatureTelemetry_1sec グループに格納される。

多項式の係数 a 及び b はバンドごとに異なる係数であり、別ファイルとして提供される。

(2) 暗時画素による補正項 Z_{2l} の算出

暗時画素の平均値 X_{dkl} 、プリアンプ温度 T_1 とアンプ温度 T_2 を用いて、補正項 Z_{2l} を算出する。

$$Z_{21_ODD}(m,n,l) = \frac{X_{dk1_ODD}(m,l)}{C_1(m,T_1(m,l))C_2(m,T_2(m,l))} \quad \text{if } m \neq 5,10 \text{ and } n = 2k-1 (k=1,2,\dots)$$

$$Z_{21_EVEN}(m,n,l) = \frac{X_{dk1_EVEN}(m,l)}{C_1(m,T_1(m,l))C_2(m,T_2(m,l))} \quad \text{if } m \neq 5,10 \text{ and } n = 2k (k=1,2,\dots)$$

$$Z_{21}(m,n,l) = \frac{X_{dk1}(m,l)}{C_1(m,T_1(m,l))C_2(m,T_2(m,l))} \quad \text{if } m = 5,10$$

式 4.2-4

ここで、

m はバンド、 n は画素番号、 l はライン番号

$X_{dk1_ODD}(m,l)$: ライン番号 l の近傍ライン l' ($l-pw \leq l' \leq l+pw$ 、 pw はパラメータ) における画素番号 1,3,5,7 から選んだ最大 4 画素の暗時画素平均値。

$X_{dk1_EVEN}(m,l)$: ライン番号 l の近傍ライン l' ($l-pw \leq l' \leq l+pw$ 、 pw はパラメータ) における画素番号 2,4,6,8 から選んだ最大 4 画素の暗時画素平均値。

$X_{dk1}(m,l)$: ライン番号 l の近傍ライン l' ($l-pw \leq l' \leq l+pw$ 、 pw はパラメータ) における画素番号 1~6 から選んだ最大 6 画素の暗時画素平均値。

係数 C_1 と C_2 は式 4.2-2、式 4.2-3 と同じである。

(3) 夜間観測データ、及び 露光時間 t_{int} による補正項 Z_{22} の算出

夜間観測時のデータ(バンド m 画素値 n の時系列平均値 $X_{dk2}(m,n)$ 、プリアンプ温度 $T'_1(m)$ 、アンプ温度 $T'_2(m)$ 、画素温度 $T'_3(m)$ 、露光時間 $t'_{int}(m)$)、及び、バンド m 、ライン番号 l 観測時の露光時間 $t_{int}(m,l)$ を用いて、補正項 Z_{22} を算出する。

$$Z_{22}(m,n,l) = \begin{cases} \left(X_{dk2}(m,n) - X_{dk3_ODD}(m) \right) \times \frac{C_3(m,n,T'_3(m)) C_4(m,t_{int}(m,l),t'_{int}(m))}{C_1(m,T'_1(m)) C_2(m,T'_2(m))} & \text{if } m \neq 5,10 \text{ and } n = 2k-1 (k=1,2,\dots) \\ \left(X_{dk2}(m,n) - X_{dk3_EVEN}(m) \right) \times \frac{C_3(m,n,T'_3(m)) C_4(m,t_{int}(m,l),t'_{int}(m))}{C_1(m,T'_1(m)) C_2(m,T'_2(m))} & \text{if } m \neq 5,10 \text{ and } n = 2k (k=1,2,\dots) \\ \left(X_{dk2}(m,n) - X_{dk3}(m) \right) \times \frac{C_3(m,n,T'_3(m)) C_4(m,t_{int}(m,l),t'_{int}(m))}{C_1(m,T'_1(m)) C_2(m,T'_2(m))} & \text{if } m = 5,10 \end{cases}$$

式 4.2-5

ここで、

m はバンド、 n は画素番号、 l はライン番号

$X_{dk3_ODD}(m)$: X_{dk2} の画素番号 1,3,5,7 から選んだ最大 4 画素の暗時画素平均値。

$X_{dk3_EVEN}(m)$: X_{dk2} の画素番号 2,4,6,8 から選んだ最大 4 画素の暗時画素平均値。

$X_{dk3}(m)$: X_{dk2} の画素番号 1~6 から選んだ最大 6 画素の暗時画素平均値。

X_{dk2} は別ファイルとして提供される。

係数 C_1 と C_2 はそれぞれ式 4.2-2、式 4.2-3 に X_{dk2} を取得した際のプリアンプ温度 T'_1 、アンプ温度 T'_2 を代入して求める。 T'_1 、 T'_2 は、 X_{dk2} とともに提供される。

係数 C_3 と C_4 はそれぞれ以下の式を用いて求める。

$$C_3(m,n,T'_3(m)) = \sum_{k=0}^3 c(m,n,k) T_3^{k'}(m) \quad \text{式 4.2-6}$$

$$C_4(m,t_{int}(m,l),t'_{int}(m)) = \sum_{k=0}^3 d(m,k) \left(\frac{t_{int}(m,l)}{t'_{int}(m)} \right)^k \quad \text{式 4.2-7}$$

T'_3 は X_{dk2} を取得した際の画素温度であり、 X_{dk2} とあわせて提供される。

露光時間 t_{int} (単位:ms) は、前方視バンド/後方視バンド固有ファイルの LineAttribute グループにラインごとの値が格納される。 t'_{int} (単位:ms) は、 X_{dk2} を取得した際の積分時間であり、 X_{dk2} とともに提供される。

多項式の係数 c 及び d は別ファイルとして提供される。

(4) 補正済み画素値 Z の算出

上記(1)~(3)により求めた Z_1 、 Z_{21} 、 Z_{22} を用いて、補正済み画素値 Z を算出する。

$$Z(m,n,l) = \begin{cases} Z_1(m,n,l) - Z_{21_ODD}(m,n,l) - Z_{22_ODD}(m,n,l) & \text{if } m \neq 5,10 \text{ and } n = 2k - 1 (k = 1,2,\dots) \\ Z_1(m,n,l) - Z_{21_EVEN}(m,n,l) - Z_{22_EVEN}(m,n,l) & \text{if } m \neq 5,10 \text{ and } n = 2k (k = 1,2,\dots) \\ Z_1(m,n,l) - Z_{21}(m,n,l) - Z_{22}(m,n,l) & \text{if } m = 5,10 \end{cases}$$

式 4.2-8

(5) 輝度 Rad への変換

補正済み画素値 Z から輝度 $Rad[W/m^2/\mu m/str]$ への変換は以下で計算される。

$$Rad(m,n,l) = R(m,n,0) + \frac{1}{C_5(m,t_{int}(m,l))C_6(m,T_3(m,l))} \sum_{k=1}^3 R(m,n,k)Z^k(m,n,l)$$

式 4.2-9

係数 C_5 と C_6 はそれぞれ以下の式を用いて求める。

$$C_5(m,t_{int}(m,l)) = \sum_{k=0}^3 e(m,k)t_{int}^k(m,l) \quad \text{式 4.2-10}$$

$$C_6(m,T_3(m,l)) = \sum_{k=0}^3 f(m,k)T_3^k(m,l) \quad \text{式 4.2-11}$$

画素温度 T_3 は共通ファイルの `TemperatureTelemetry_1sec` グループに格納される。
多項式の係数 e 、 f 、および輝度変換係数 $R(m,n,k)$ は別ファイルとして提供される。

尚、軌道上では一定のセンサゲインの予定であり、輝度変換係数は左記ゲインに対して決定される係数である。何らかの理由により、センサゲインを変更した場合は、輝度変換係数を各センサゲインで除算して更新された別ファイルが提供される。

4.3. バンド間位置合わせ

各バンドの視野には誤差があるため、あらかじめ計算したルックアップテーブルを利用して画像が重なるように位置合わせする。以下に、位置合わせの式を示す。

$$IMG_{i,B}(n,l) = IMG_i(n'_B(i,n), l'_B(i,n,l)) \quad \text{式 4.3-1}$$

ここで、

$IMG_{i,B}(n,l)$: 基準バンド B に位置合わせしたバンド i の画素値(画素番号 n , ライン番号 l)

$IMG_i(u,v)$: バンド i の画素値(画素番号 u , ライン番号 v)

$n'_B(i,n)$: 基準バンド B の画素番号 n に対応するバンド i の画素番号

$l'_B(i,n,l)$: 基準バンド B の画素番号 n , ライン番号 l に対応するバンド i のライン番号

である。図 4.3-1 にバンド間位置合わせの例を示す。

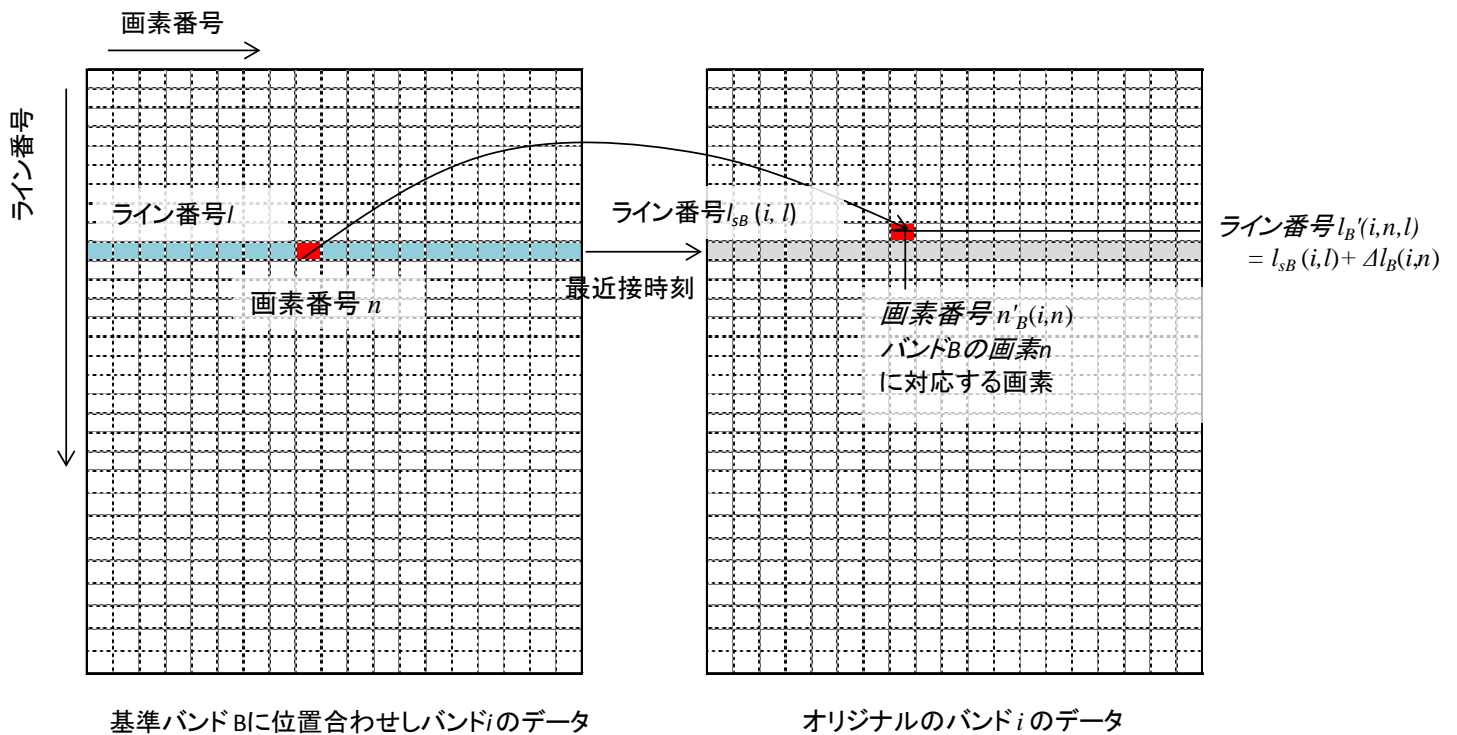


図 4.3-1 バンド間位置合わせ

$n'_B(i,n)$ は、パラメータファイルに格納されるルックアップテーブルである。

$l'_B(i,n,l)$ は、次式で示される。

$$l'_B(i, n, l) = l_{sB}(i, l) + \Delta l_B(i, n) \quad \text{式 4.3-2}$$

ここで、

$l_{sB}(i, l)$: 基準バンドのライン l と最近接な観測時刻バンド i のライン番号

$\Delta l_B(i, n)$: 基準バンド B の画素番号 n に対応するバンド i のライン方向差分

である。 $\Delta l_B(i, n)$ は、パラメータファイルに格納されるルックアップテーブルである

4.4. 飽和画素補正

観測データ(12bit デジタル値 : DN)は、4095 で飽和する。

バンド 1,6 の飽和した観測データについては、飽和していない周囲の値と他のバンドの値を利用して、飽和する前の値を予測する。飽和画素補正は、以下の式で行う。

バンド 1

$$IMG_1(n,l) = A_{1,2}(n,l) \cdot IMG_2(n,l) \quad \text{式 4.4-1}$$

バンド 6

$$IMG_6(n,l) = A_{6,7}(n,l) \cdot IMG_7(n,l) \quad \text{式 4.4-2}$$

ここで、

$IMG_i(n,l)$: ラジオメトリック補正後のバンド $i(i=1,6)$ の画素値(画素番号 n , ライン番号 l)

$A_{i,r}(n,l)$: バンド r から予測したバンド i の補正係数。

である。図 4.4-1 に、飽和画素補正処理の例を示す。

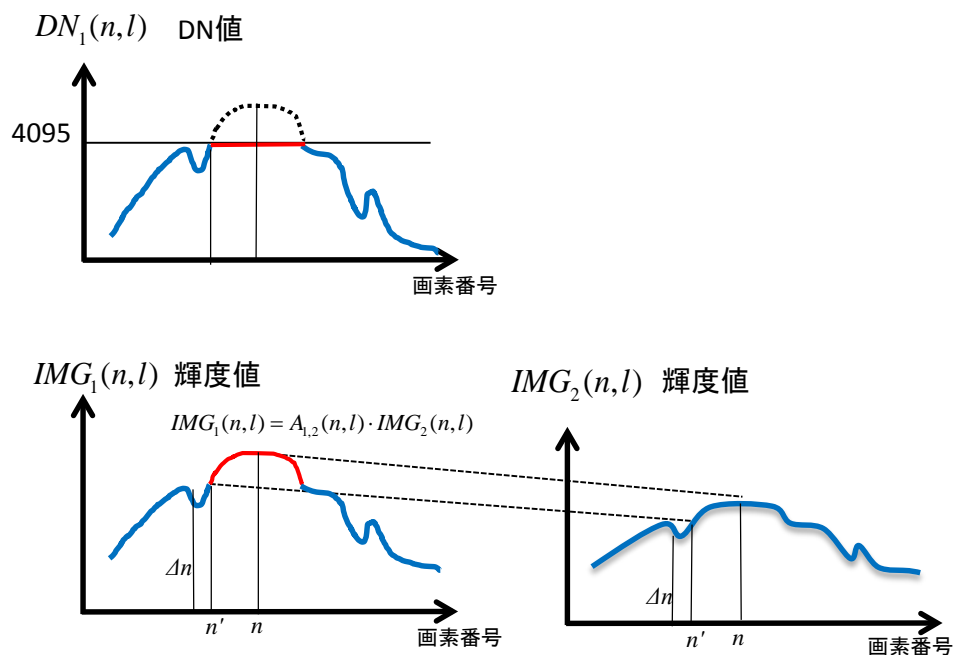


図 4.4-1 飽和画素補正(バンド 1 の例)

$A_{i,r}(n,l)$ は、以下の式で示す飽和画素 n 周辺の IMG_i / IMG_r の平均値である。

ここで、 n' は、飽和画素 n に最近接である飽和していない画素である。

$$A_{i,r}(n,l) = \frac{1}{N} \sum_{v=l-\Delta l}^{l+\Delta l} \sum_{u=n'_{\min}}^{n'_{\max}} \frac{IMG_i(u,v)}{IMG_r(u,v)} \quad \text{式 4.4-3}$$

$$n'_{\min} = \begin{cases} n' - \Delta n & \text{if } n' < n \\ n' & \text{otherwise} \end{cases} \quad \text{式 4.4-4}$$

$$n'_{\max} = \begin{cases} n' & \text{if } n' < n \\ n' + \Delta n & \text{otherwise} \end{cases} \quad \text{式 4.4-5}$$

$$N = (2\Delta l + 1)(\Delta n + 1) \quad \text{式 4.4-6}$$

ここで、 Δn Δl は、 $A_{i,r}(n,l)$ を算出する範囲を示すパラメータである。

$IMG_r(u,v)$ が 0、または、欠損している場合、画素 (n,l) の補正は行わない。

4.5. バンド 1,6 帯域内迷光補正

バンド 1 またはバンド 6 の観測データには、迷光量が含まれている。迷光量は、観測データに点応答関数(PSF:Point Spread Function)を畳み込んで迷光量を計算できる。求めた迷光量を元の観測データから引き去り、補正を行う。バンド 1,6 帯域内迷光補正を次式に示す。

バンド 1

$$IMG_1(n,l) = A_1(n)(IMG_1(n,l) - H_{1,a}(u,v) \otimes IMG_1(n,l)) \quad \text{式 4.5-1}$$

バンド 6

$$IMG_6(n,l) = A_6(n)(IMG_6(n,l) - H_{6,a}(u,v) \otimes IMG_6(n,l)) \quad \text{式 4.5-2}$$

ここで

$IMG_i(n,l)$: バンド $i(i=1,6)$ の輝度値(画素番号 n , ライン番号 l)

$H_{i,a}(u,v)$: バンド $i(i=1,6)$ の帯域内迷光 PSF (画素番号 u , ライン番号 v)

\otimes : 畳み込み演算

$A_i(n)$: 迷光量の減算に起因する信号強度の減少を補正する係数(画素番号 n)

である。図 4.5-1 に、バンド 1,6 帯域内迷光補正を示す。

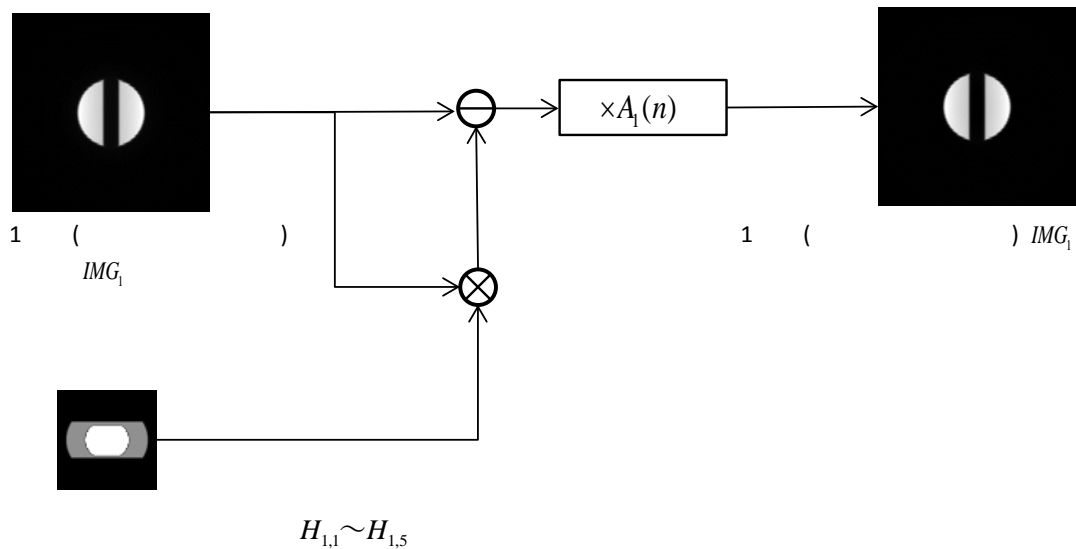


図 4.5-1 バンド 1,6 帯域内迷光補正(バンド 1 の例)

$H_{i,a}(u,v)$ は、PSF を適用する画素の位置により、それぞれ $H_{i,1}(u,v)$ から $H_{i,5}(u,v)$ の 5 種類がある。図 4.5-2 に、バンド 1 の $H_{i,a}(u,v)$ の例を示す。

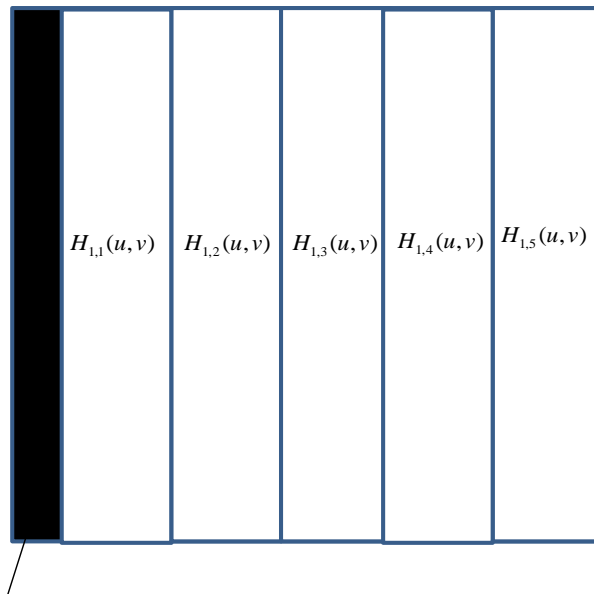


図 4.5-2 PSF と適用範囲

$H_{i,a}(u,v)$ と適用する領域は、パラメータファイルで定義する。

PSF の適用範囲は、有効画素の範囲内である。有効画素の範囲外については、4.11 に示す境界処理を行う。

畳み込みを行う前に補間処理で $IMG_i(n,l)$ の欠損ラインを埋める。補間処理は、4.10 に示す。

$A_i(n)$ は、パラメータファイルに格納される係数である。

4.6. バンド 1,6 帯域外迷光補正

バンド 1 またはバンド 6 の観測データには、帯域外からの迷光量も含まれている。4.5 と同様に、帯域外の観測データに PSF を畳み込んで迷光量を計算し、求めた迷光量を元の観測データから引き去る。バンド 1,6 帯域外迷光補正を次式に示す。

バンド 1

$$IMG_1(n,l) = IMG_1(n,l) - \sum_{j=2,3,4} H_{1,j}(u,v) \otimes IMG_j(n,l) \quad \text{式 4.6-1}$$

バンド 6

$$IMG_6(n,l) = IMG_6(n,l) - \sum_{j=7,8,9} H_{6,j}(u,v) \otimes IMG_j(n,l) \quad \text{式 4.6-2}$$

ここで、

$IMG_i(n,l)$: バンド $i(i=1,2,3,4,6,7,8,9)$ の輝度値(画素番号 n , ライン番号 l)

$H_{i,j}(u,v)$: バンド $i(i=1,6)$ のバンド $j(j=2,3,4,7,8,9)$ 帯域外迷光 PSF

\otimes : 畳み込み演算

である。図 4.6-1 に、バンド 1,6 帯域内迷光補正を示す。

PSF の適用範囲は、有効画素の範囲内である。有効画素の範囲外については、4.11 に示す境界処理を行う。畳み込みを行う前に補間処理で $IMG_j(n,l)$ ($j=2,3,4,7,8,9$) の欠損ラインを埋める。補間処理は、4.10 に示す。

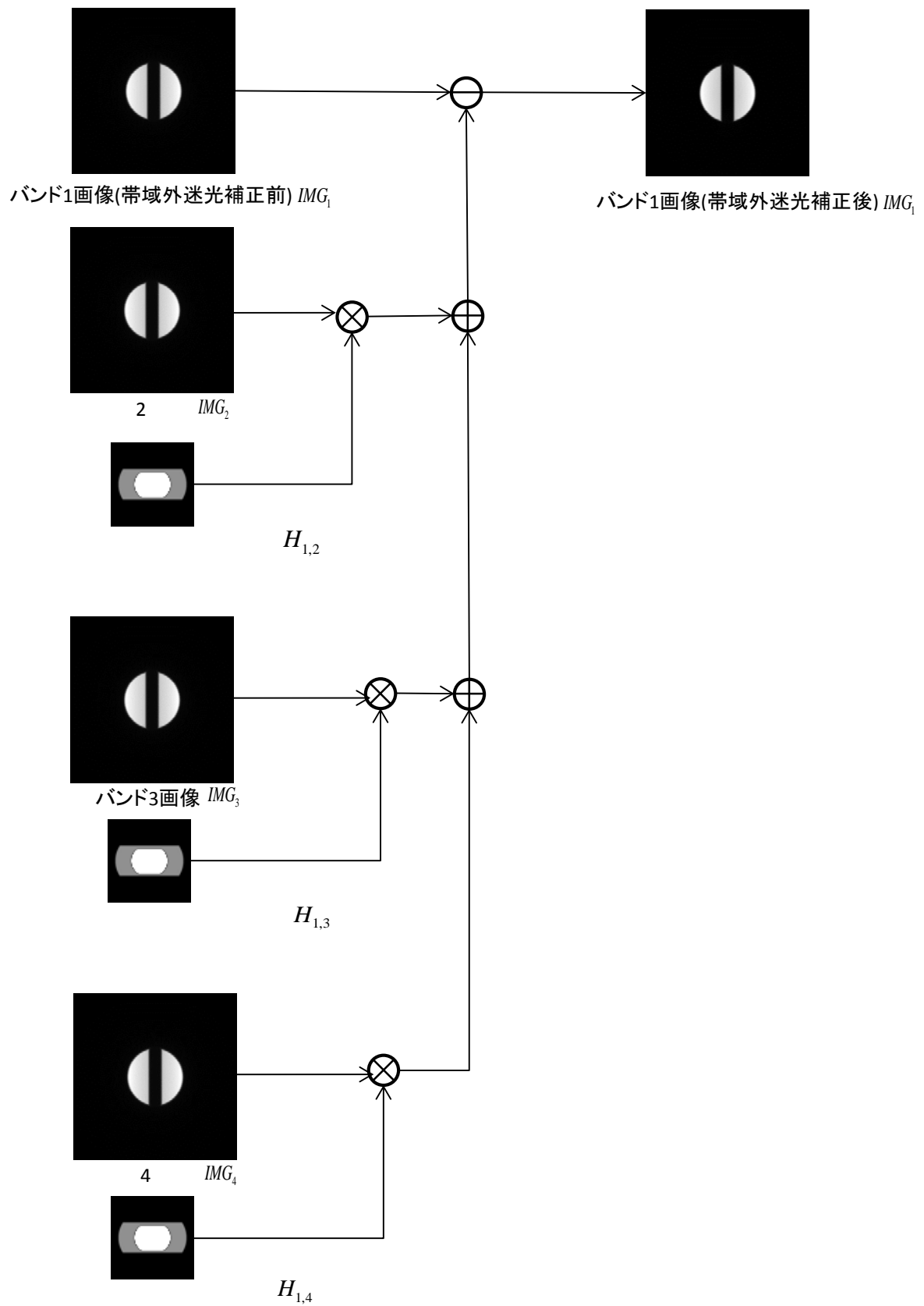


図 4.6-1 バンド 1,6 帯域外迷光補正(バンド 1 の例)

4.7. バンド 1,6 バンド間クロストーク補正

バンド 1 とバンド 6 の観測データには、相互のクロストークが含まれている。4.5 と同様に、PSF を畳み込んでクロストークを計算し、求めた迷光量を元の観測データから引き去る。バンド 1,6 バンド間クロストーク補正を次式に示す。

バンド 1

$$IMG_1(n,l) = IMG_1(n,l) - H_6(u,v) \otimes IMG_{6,1}(n,l) \quad \text{式 4.7-1}$$

バンド 6

$$IMG_6(n,l) = IMG_6(n,l) - H_1(u,v) \otimes IMG_{1,6}(n,l) \quad \text{式 4.7-2}$$

ここで

$IMG_i(n,l)$: バンド $i(i=1,6)$ の輝度値(画素番号 n , ライン番号 l)

$IMG_{r,i}(n,l)$: バンド i の観測時刻にあわせたバンド $r(r=1,6)$ の輝度値

$H_i(u,v)$: バンド $i(i=1,6)$ のクロストーク PSF

\otimes : 畳み込み演算

である。

図 4.7-1 にバンド間クロストーク補正のバンド間位置合わせの例を示す。 $IMG_{r,i}(n,l)$ は、バンド i の各ラインに対し、バンド r から観測時刻の最も近いラインを抽出して作成する。

バンド i ライン l の観測時刻とその観測時刻に最近接なバンド r の観測時刻の差が撮像周期の 2 倍を超える場合、 $IMG_{r,i}(n,l)$ は、欠損ラインとみなす。欠損ラインは、畳み込みの前に 4.10 に示す補間処理で埋める。

前方視、または後方視のみの観測時間の観測データについては、 $IMG_{r,i}(n,l)$ の輝度値を 0 で埋める。

PSF の適用範囲は、有効画素の範囲内である。有効画素の範囲は、パラメータである。有効画素の範囲外については、4.11 に示す境界処理を行う。

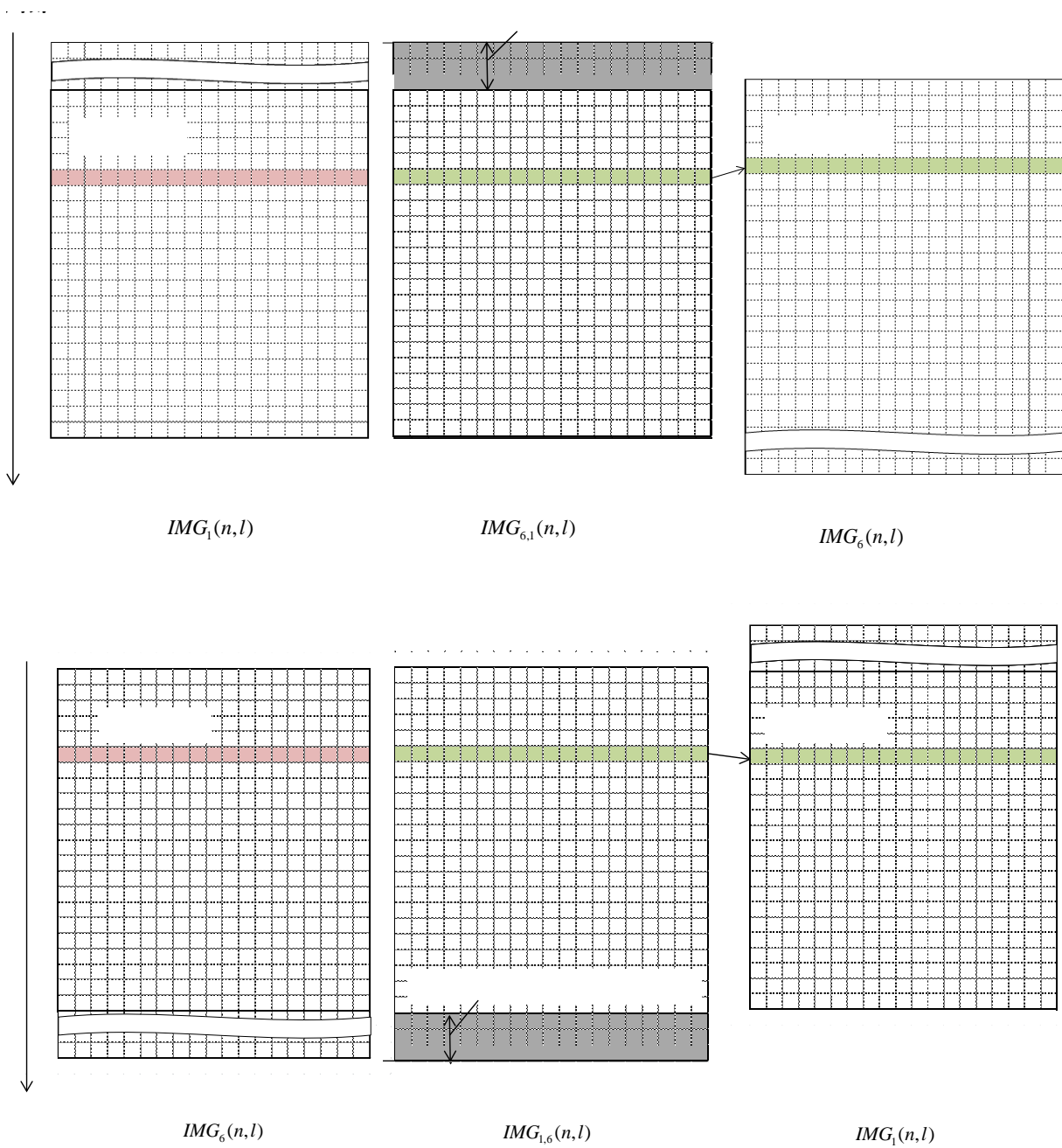


図 4.7-1 バンド 1,6 クロストーク補正の位置合わせの例

4.8. バンド5,10 CH間クロストーク補正

バンド5とバンド10の観測データには、画素値を読み取るチャンネル(CH)間の電気的なクロストークが含まれている。図4.8-1に、チャンネルと画素の関係を示す。図4.8-2に、CH間クロストークの例を示す。



図 4.8-1 バンド5,10におけるCHの定義

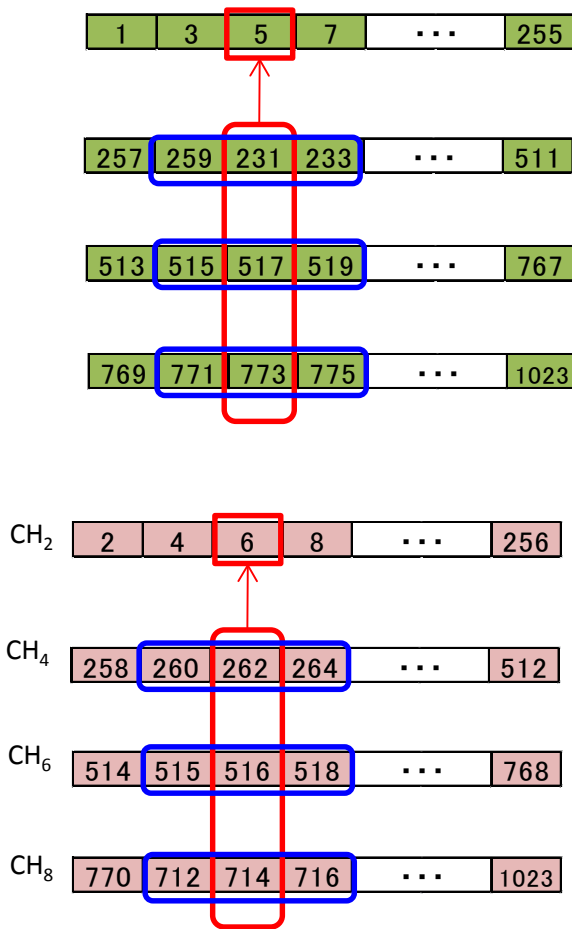


図 4.8-2 CH間クロストークの例(CH1、CH2)

バンド i の観測データのデジタル値が $CH_i(n,l)$ (画素番号 n 、ライン番号 l) であるとき、次の式でクロストーク成分を除去する。

$$\begin{aligned}
CH_1'(n_1, l) &= CH_1(n_1, l) \\
&- (a_{31} \times CH_3(n_3, l) + a_{51} \times CH_5(n_5, l) + a_{71} \times CH_7(n_7, l)) \\
&- (c_{31} \times CH_3^2(n_3, l) + c_{51} \times CH_5^2(n_5, l) + c_{71} \times CH_7^2(n_7, l)) \\
&- (d_{31} \times CH_3^3(n_3, l) + d_{51} \times CH_5^3(n_5, l) + d_{71} \times CH_7^3(n_7, l)) \\
&- (e_{31} \times CH_3^4(n_3, l) + e_{51} \times CH_5^4(n_5, l) + e_{71} \times CH_7^4(n_7, l)) \\
&- \left(b_{31} \times \left| \frac{\partial CH_3(n_3, l)}{\partial n} \right| + b_{51} \times \left| \frac{\partial CH_5(n_5, l)}{\partial n} \right| + b_{71} \times \left| \frac{\partial CH_7(n_7, l)}{\partial n} \right| \right)
\end{aligned}$$

式 4.8-1

$$\begin{aligned}
CH_3'(n_3, l) &= CH_3(n_3, l) \\
&- (a_{13} \times CH_1(n_1, l) + a_{53} \times CH_5(n_5, l) + a_{73} \times CH_7(n_7, l)) \\
&- (c_{13} \times CH_1^2(n_1, l) + c_{53} \times CH_5^2(n_5, l) + c_{73} \times CH_7^2(n_7, l)) \\
&- (d_{13} \times CH_1^3(n_1, l) + d_{53} \times CH_5^3(n_5, l) + d_{73} \times CH_7^3(n_7, l)) \\
&- (e_{13} \times CH_1^4(n_1, l) + e_{53} \times CH_5^4(n_5, l) + e_{73} \times CH_7^4(n_7, l)) \\
&- \left(b_{13} \times \left| \frac{\partial CH_1(n_1, l)}{\partial n} \right| + b_{53} \times \left| \frac{\partial CH_5(n_5, l)}{\partial n} \right| + b_{73} \times \left| \frac{\partial CH_7(n_7, l)}{\partial n} \right| \right)
\end{aligned}$$

式 4.8-2

$$\begin{aligned}
CH_5'(n_5, l) &= CH_5(n_5, l) \\
&- (a_{15} \times CH_1(n_1, l) + a_{35} \times CH_3(n_3, l) + a_{75} \times CH_7(n_7, l)) \\
&- (c_{15} \times CH_1^2(n_1, l) + c_{35} \times CH_3^2(n_3, l) + c_{75} \times CH_7^2(n_7, l)) \\
&- (d_{15} \times CH_1^3(n_1, l) + d_{35} \times CH_3^3(n_3, l) + d_{75} \times CH_7^3(n_7, l)) \\
&- (e_{15} \times CH_1^4(n_1, l) + e_{35} \times CH_3^4(n_3, l) + e_{75} \times CH_7^4(n_7, l)) \\
&- \left(b_{15} \times \left| \frac{\partial CH_1(n_1, l)}{\partial n} \right| + b_{35} \times \left| \frac{\partial CH_3(n_3, l)}{\partial n} \right| + b_{75} \times \left| \frac{\partial CH_7(n_7, l)}{\partial n} \right| \right)
\end{aligned}$$

式 4.8-3

$$\begin{aligned}
CH_7'(n_7, l) &= CH_7(n_7, l) \\
&- (a_{17} \times CH_1(n_1, l) + a_{37} \times CH_3(n_3, l) + a_{57} \times CH_5(n_5, l)) \\
&- (c_{17} \times CH_1^2(n_1, l) + c_{37} \times CH_3^2(n_3, l) + c_{57} \times CH_5^2(n_5, l)) \\
&- (d_{17} \times CH_1^3(n_1, l) + d_{37} \times CH_3^3(n_3, l) + d_{57} \times CH_5^3(n_5, l)) \\
&- (e_{17} \times CH_1^4(n_1, l) + e_{37} \times CH_3^4(n_3, l) + e_{57} \times CH_5^4(n_5, l)) \\
&- \left(b_{17} \times \left| \frac{\partial CH_1(n_1, l)}{\partial n} \right| + b_{37} \times \left| \frac{\partial CH_3(n_3, l)}{\partial n} \right| + b_{57} \times \left| \frac{\partial CH_5(n_5, l)}{\partial n} \right| \right)
\end{aligned}$$

式 4.8-4

$$\begin{aligned}
n_1 &= 2m+1 & (n_1 &= 1, 3, 5, \dots, 255) \\
n_3 &= 256+2m+1 & (n_3 &= 257, 259, 261, \dots, 511) \\
n_5 &= 512+2m+1 & (n_5 &= 513, 515, 517, \dots, 767) \\
n_7 &= 768+2m+1 & (n_7 &= 769, 711, 713, \dots, 1023) \\
& & (0 \leq m &< 128)
\end{aligned}$$

式 4.8-5

$$\begin{aligned}
CH_2'(n_2, l) &= CH_2(n_2, l) \\
&- (a_{42} \times CH_4(n_4, l) + a_{62} \times CH_6(n_6, l) + a_{82} \times CH_8(n_8, l)) \\
&- (c_{42} \times CH_4^2(n_4, l) + c_{62} \times CH_6^2(n_6, l) + c_{82} \times CH_8^2(n_8, l)) \\
&- (d_{42} \times CH_4^3(n_4, l) + d_{62} \times CH_6^3(n_6, l) + d_{82} \times CH_8^3(n_8, l)) \\
&- (e_{42} \times CH_4^4(n_4, l) + e_{62} \times CH_6^4(n_6, l) + e_{82} \times CH_8^4(n_8, l)) \\
&- \left(b_{42} \times \left| \frac{\partial CH_4(n_4, l)}{\partial n} \right| + b_{62} \times \left| \frac{\partial CH_6(n_6, l)}{\partial n} \right| + b_{82} \times \left| \frac{\partial CH_8(n_8, l)}{\partial n} \right| \right)
\end{aligned}$$

式 4.8-6

$$\begin{aligned}
CH_4'(n_4, l) &= CH_4(n_4, l) \\
&- (a_{24} \times CH_2(n_2, l) + a_{64} \times CH_6(n_6, l) + a_{84} \times CH_8(n_8, l)) \\
&- (c_{24} \times CH_2^2(n_2, l) + c_{64} \times CH_6^2(n_6, l) + c_{84} \times CH_8^2(n_8, l)) \\
&- (d_{24} \times CH_2^3(n_2, l) + d_{64} \times CH_6^3(n_6, l) + d_{84} \times CH_8^3(n_8, l)) \\
&- (e_{24} \times CH_2^4(n_2, l) + e_{64} \times CH_6^4(n_6, l) + e_{84} \times CH_8^4(n_8, l)) \\
&- \left(b_{24} \times \left| \frac{\partial CH_2(n_2, l)}{\partial n} \right| + b_{64} \times \left| \frac{\partial CH_6(n_6, l)}{\partial n} \right| + b_{84} \times \left| \frac{\partial CH_8(n_8, l)}{\partial n} \right| \right)
\end{aligned}$$

式 4.8-7

$$\begin{aligned}
CH_6'(n_6, l) &= CH_6(n_6, l) \\
&- (a_{26} \times CH_2(n_2, l) + a_{46} \times CH_4(n_4, l) + a_{86} \times CH_8(n_8, l)) \\
&- (c_{26} \times CH_2^2(n_2, l) + c_{46} \times CH_4^2(n_4, l) + c_{86} \times CH_8^2(n_8, l)) \\
&- (d_{26} \times CH_2^3(n_2, l) + d_{46} \times CH_4^3(n_4, l) + d_{86} \times CH_8^3(n_8, l)) \\
&- (e_{26} \times CH_2^4(n_2, l) + e_{46} \times CH_4^4(n_4, l) + e_{86} \times CH_8^4(n_8, l)) \\
&- \left(b_{26} \times \left| \frac{\partial CH_2(n_2, l)}{\partial n} \right| + b_{46} \times \left| \frac{\partial CH_4(n_4, l)}{\partial n} \right| + b_{86} \times \left| \frac{\partial CH_8(n_8, l)}{\partial n} \right| \right)
\end{aligned}$$

式 4.8-8

$$\begin{aligned}
CH_8'(n_8, l) = & CH_8(n_8, l) \\
& - (a_{28} \times CH_2(n_2, l) + a_{48} \times CH_4(n_4, l) + a_{68} \times CH_6(n_6, l)) \\
& - (c_{28} \times CH_2^2(n_2, l) + c_{48} \times CH_4^2(n_4, l) + c_{68} \times CH_6^2(n_6, l)) \\
& - (d_{28} \times CH_2^3(n_2, l) + d_{48} \times CH_4^3(n_4, l) + d_{68} \times CH_6^3(n_6, l)) \\
& - (e_{28} \times CH_2^4(n_2, l) + e_{48} \times CH_4^4(n_4, l) + e_{68} \times CH_6^4(n_6, l)) \\
& - \left(b_{28} \times \left| \frac{\partial CH_2(n_2, l)}{\partial n} \right| + b_{48} \times \left| \frac{\partial CH_4(n_4, l)}{\partial n} \right| + b_{68} \times \left| \frac{\partial CH_6(n_6, l)}{\partial n} \right| \right)
\end{aligned}$$

式 4.8-9

$$\begin{aligned}
n_2 = 2m + 2 & \quad (n_2 = 2, 4, 6, \dots, 256) \\
n_4 = 256 + 2m + 2 & \quad (n_4 = 258, 260, 262, \dots, 512) \\
n_6 = 512 + 2m + 2 & \quad (n_6 = 514, 516, 518, \dots, 768) \\
n_8 = 768 + 2m + 2 & \quad (n_8 = 770, 712, 714, \dots, 1024) \\
(0 \leq m < 128)
\end{aligned}$$

式 4.8-10

ここで、 a, b, c, d, e は、パラメータファイルで定義される。

$\partial CH_i(n, l) / \partial n$ の定義は、以下の式である。

$$\frac{\partial CH_i(n, l)}{\partial n} = \begin{cases} CH_i(n+2, l) - CH_i(n-2, l) & \text{if } 0 < n-2 \text{ and } n+2 \leq 1024 \\ 0 & \text{otherwise} \end{cases}$$

式 4.8-11

4.9. バンド 5,10 帯域内迷光補正

バンド 5 またはバンド 10 の観測データには、迷光量が含まれている。4.5 と同様に、観測データに PSF を畳み込んで迷光量を計算し、求めた迷光量を元の観測データから引き去る。帯域内迷光補正を次式に示す。

バンド 5

$$IMG_5(n, l) = A_5(n)(IMG_5(n, l) - H_{5,a}(u, v) \otimes IMG_5(n, l)) \quad \text{式 4.9-1}$$

バンド 10

$$IMG_{10}(n, l) = A_{10}(n)(IMG_{10}(n, l) - H_{10,a}(u, v) \otimes IMG_{10}(n, l)) \quad \text{式 4.9-2}$$

ここで

$IMG_i(n, l)$: バンド $i(i=5,10)$ の輝度値(画素番号 n , ライン番号 l)

$H_{i,a}(u, v)$: バンド $i(i=5,10)$ の帯域内迷光 PSF (画素番号 u , ライン番号 v)

\otimes : 畳み込み演算

$A_i(n)$: 迷光量の減算に起因する信号強度の減少を補正する係数(画素番号 n)

である。図 4.9-1 に、バンド 5,10 帯域内補正のバンド 5 の例を示す。

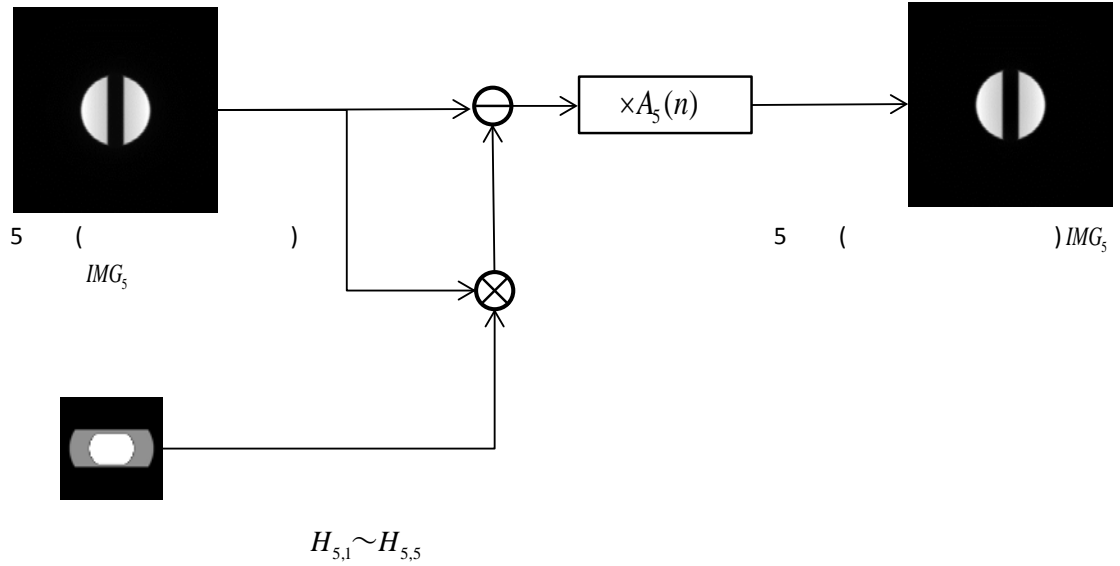


図 4.9-1 バンド 5,10 帯域内迷光補正の例(バンド 5)

$H_{i,a}(u,v)$ は、PSF を適用する画素の位置により、それぞれ $H_{i,1}(u,v)$ から $H_{i,5}(u,v)$ の 5 種類がある。図 4.9-2 に、バンド 5 の $H_{i,a}(u,v)$ の例を示す。

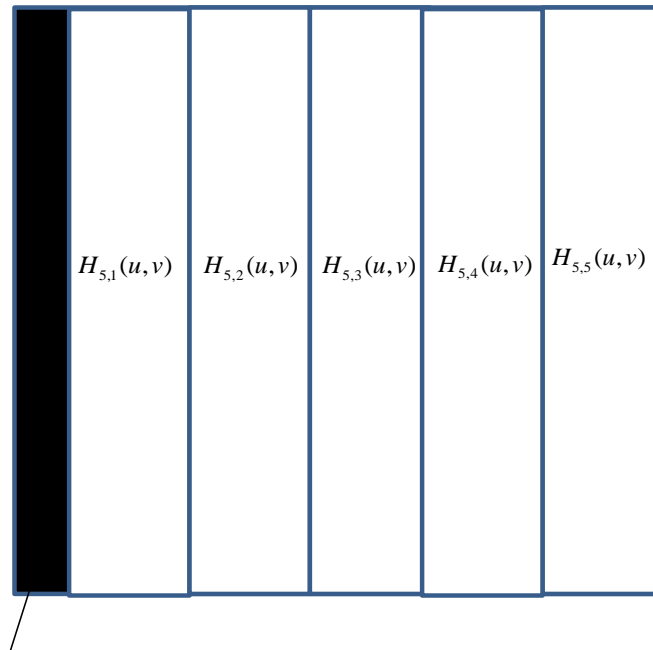


図 4.9-2 PSF と適用範囲 (バンド 1 の例)

PSFは、有効画素の範囲内に対して適用する。有効画素の範囲は、パラメータとして別ファイルで提供する。有効画素の範囲外については、4.11に示す境界処理を行う。

畳み込みを行う前に補間処理で $IMG_i(n,l)$ の欠損ラインを埋める。補間処理は、4.10に示す。

$A_i(n)$ は、パラメータファイルに格納される係数である。

4.10. 欠損ライン補間処理

畳み込み処理は、空間的に連続な画像に対して行う必要があるため、処理対象画像の欠損ラインは補間して埋める必要がある。欠損ラインを補間する式を次式に示す。

$$IMG_i(n, l) = \frac{IMG_i(n, l_{max}) - IMG_i(n, l_{min})}{l_{max} - l_{min}} (l - l_{min}) + IMG_i(n, l_{min}) \quad \text{式 4-10-1}$$

ここで、

$IMG_i(n, l)$: バンド $i(i=1,6)$ の輝度値(画素番号 n , ライン番号 l : $l_{min} < l < l_{max}$)

l_{min}, l_{max} : 欠損ラインの前後のライン番号

である。欠損ライン補間を図 4.10-1 に示す。

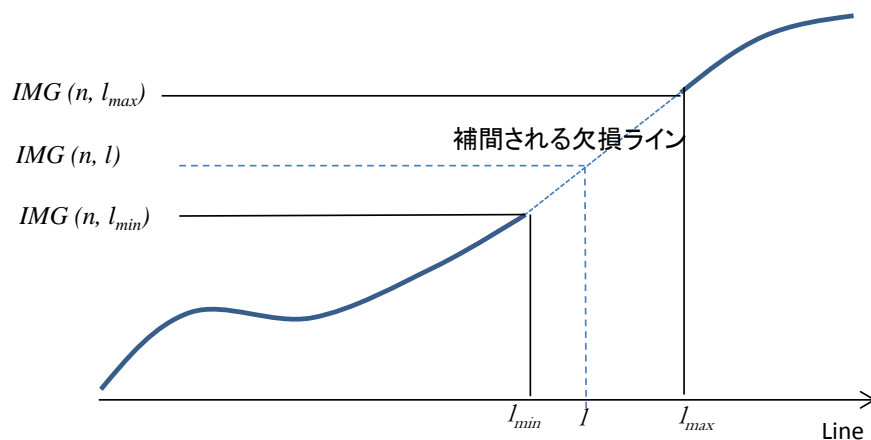


図 4.10-1 欠損ライン補間

バンド間位置あわせにより、画像の先頭と終端が欠損する場合がある。

処理対象画像の先頭ラインが欠損していた場合、先頭ラインから最初の非欠損ラインまでのラインを 0 埋めする。処理対象画像の終端ラインが欠損していた場合、最後の非欠損ラインから画像終端までを 0 埋めする。

4.11. 画像端処理

PSF とその適用範囲は、別ファイルで提供される。通常、適用範囲は、以下の範囲となる。

バンド 1,2,3,4,6,7,8,9: 画素番号 9~2056

バンド 5,10: 画素番号 7~1024 (7~66 画素含む)

図 4.11-1 に PSF 適用範囲のイメージを示す。

処理対象画像の適用範囲外の領域は、画像境界の値で埋める。画素番号方向には、画像境界の値を埋める範囲をパラメータで設定する。パラメータは、センサが余分な光を感知しうる物理的な幅を示す。範囲外の画素値は 0 を設定する。図 4.11-2 に画像端処理の例を示す。

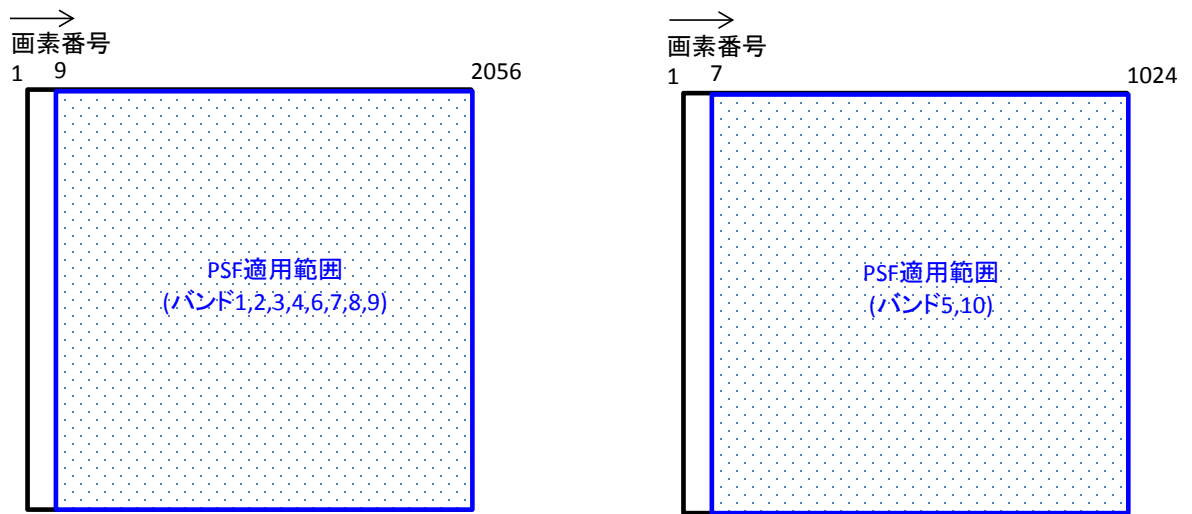
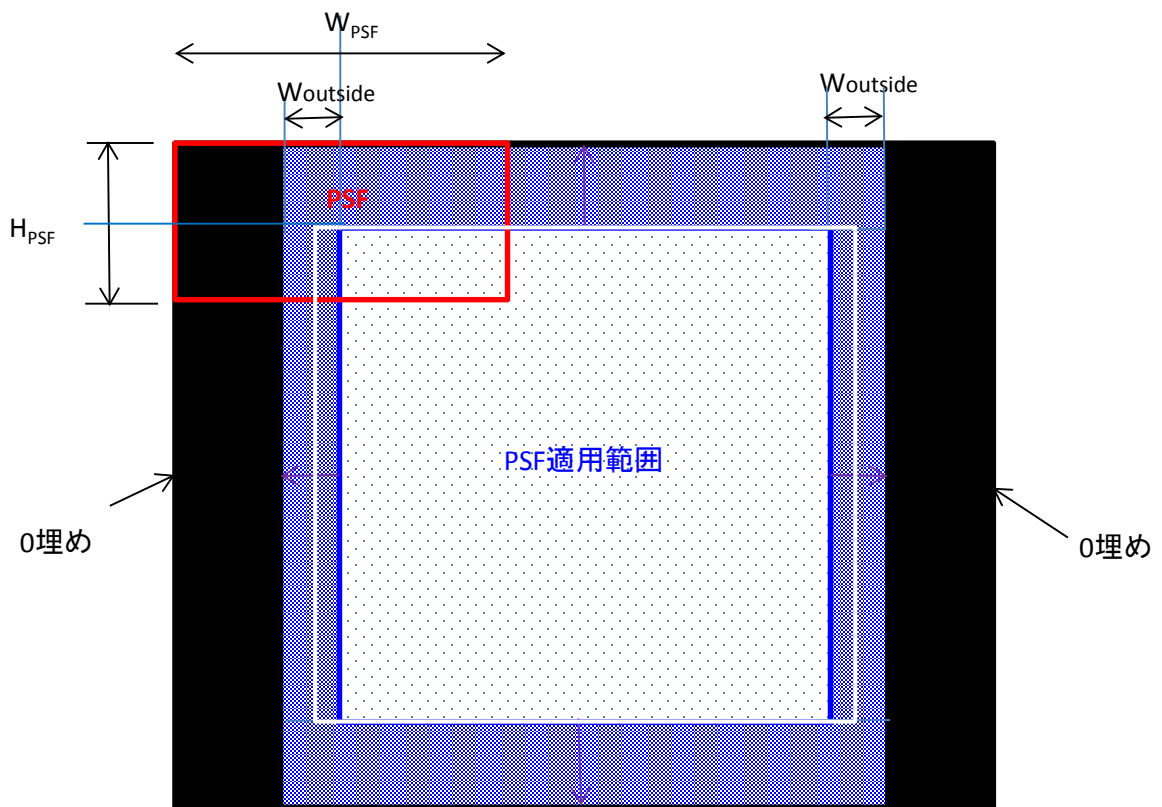


図 4.11-1 PSF 適用範囲



→ PSF適用範囲境界と同じ値で埋める

図 4.11-2 画像端処理

白枠が処理対象の画像のオリジナルサイズ

$W_{outside}$ は、パラメータとして与えられる。 W_{PSF} H_{PSF} は、PSF のサイズを示す。

5. 視線ベクトルの設定、座標変換、観測点算出方法

CAI-2 の視線ベクトルの設定、ECR 座標系への座標変換、及び、観測点算出方法について説明する。

(1) TANSO-CAI-2 基準座標系における視線ベクトル設定

TANSO-CAI-2 基準座標系におけるバンド m 、画素番号 n の視線ベクトル $\mathbf{v}_{\text{sensor}}(m,n)$ は、バンド m 、画素番号 n それぞれに対する単位ベクトルとして以下の式で計算される。

$$\mathbf{v}_{\text{sensor}}(m,n) = \frac{1}{\sqrt{x^2(m,n) + y^2(m,n) + z^2(m,n)}} \begin{pmatrix} x(m,n) \\ y(m,n) \\ z(m,n) \end{pmatrix}$$

$$x(m,n) = \sum_{j=0}^{10} g_{jx}(m) \cdot p^j(m,n)$$

$$y(m,n) = \sum_{j=0}^{10} g_{jy}(m) \cdot p^j(m,n)$$

$$z(m,n) = \sum_{j=0}^{10} g_{jz}(m) \cdot p^j(m,n)$$

$$p(m,n) = p_{\text{det}}(m) \cdot (n - p_c(m))$$

式 5-1

ここで、

- $g_{jk}(m)$ バンド m の視線ベクトルの k ($k=x,y,z$) 成分 j 次係数
- $p(m,n)$ バンド m 、画素番号 n の検出器上基準位置からの画素の座標 (単位:mm)
- $p_{\text{det}}(m)$ バンド m の検出器画素ピッチ (単位:mm)
- $p_c(m)$ バンド m の検出器上の基準位置 (単位:画素)

$g_{jk}(m)$ 、 $p_{\text{det}}(m)$ および $p_c(m)$ は、別ファイルとして提供される。

(2) 衛星座標系への座標変換

TANSO-CAI-2 基準座標系における視線ベクトル $\mathbf{v}_{\text{sensor}}$ から衛星座標系における視線ベクトル \mathbf{v}_{body} への変換は以下で計算される。

$$\mathbf{v}_{\text{body}} = \mathbf{M}_{\text{sensor-body}} \times \mathbf{v}_{\text{sensor}} \quad \text{式 5-2}$$

ここで $\mathbf{M}_{\text{sensor-body}}$ は TANSO-CAI-2 基準座標系から衛星座標系への座標変換行列であり、行列要素が別ファイルとして提供される。

(3) ECR への座標変換

衛星座標系における視線ベクトル \mathbf{v}_{body} から ECR における視線ベクトル \mathbf{v}_{ECR} への変換は、固有ファイルの SatelliteGeometry グループに格納される衛星座標系から ECR(WGS84) への変換行列 (satToECR_Matrix) $\mathbf{M}_{\text{body-ECR}}$ を用いて以下で計算される。

$$\mathbf{v}_{\text{ECR}} = \mathbf{M}_{\text{body-ECR}} \times \mathbf{v}_{\text{body}} \quad \text{式 5-3}$$

以下では、 $\mathbf{M}_{\text{body-ECR}}$ を用いずに、衛星座標系から J2000.0 座標系、TOD 座標系、疑似地球固定座標系(極運動を考慮していない地球固定座標系)、ECR 座標系への各座標変換を順次行う方法について記載する。

(4) J2000.0 座標系への座標変換

衛星座標系における視線ベクトル \mathbf{v}_{body} から J2000.0 座標系における視線ベクトル $\mathbf{v}_{\text{J2000}}$ への変換は以下で計算される。

$$\mathbf{v}_{\text{J2000}} = \mathbf{M}_{\text{body-J2000}} \times \mathbf{v}_{\text{body}} \quad \text{式 5-4}$$

$\mathbf{M}_{\text{body-J2000}}$ は衛星座標系から J2000.0 座標系への座標変換行列であり、共通ファイルの AttitudeData グループに格納される衛星姿勢データ (クォータニオン) を使用する (3.4.8 項参照)。

(5) TOD 座標系への座標変換

J2000.0 座標系における視線ベクトル $\mathbf{v}_{\text{J2000}}$ から TOD 座標系における視線ベクトル \mathbf{v}_{TOD} への変換は、共通ファイルの TransMatrixInfo グループに格納される PN 行列を用いて以下で計算される。

$$\mathbf{v}_{\text{TOD}} = \mathbf{PN} \times \mathbf{v}_{\text{J2000}} \quad \text{式 5-5}$$

(6) 疑似地球固定座標系への座標変換

TOD 座標系における視線ベクトル \mathbf{v}_{TOD} から疑似地球固定座標系(極運動を考慮していない地球固定座標系)における視線ベクトル \mathbf{v}_{PECR} への変換は以下で計算される。

$$\mathbf{v}_{\text{PECR}} = \mathbf{M}_{\text{TOD-PECR}} \times \mathbf{v}_{\text{TOD}} \quad \text{式 5-6}$$

$\mathbf{M}_{\text{TOD-PECR}}$ は TOD 座標系から疑似地球固定座標系への座標変換行列であり、共通ファイルの SiderealTimeInfo グループに格納されるグリニッジ恒星時を使用する (3.4.3 項参照)。

(7) ECR への座標変換

疑似地球固定座標系における視線ベクトル \mathbf{v}_{PECR} から ECR における視線ベクトル \mathbf{v}_{ECR} への変換は、共通ファイルの TransMatrixInfo グループに格納される XY 行列を用いて以下で計算される。

$$\mathbf{v}_{\text{ECR}} = \mathbf{XY} \times \mathbf{v}_{\text{PECR}} \quad \text{式 5-7}$$

(8) 地球楕円体上の観測点算出

ECR 座標系における視線ベクトルを $\mathbf{v}_{\text{ECR}}=(v_x, v_y, v_z)^t$ (t は転置を表す)、衛星位置ベクトルを $\mathbf{p}_{\text{sat}}=(p_{\text{sat}_x}, p_{\text{sat}_y}, p_{\text{sat}_z})^t$ 、地球楕円体上の観測点位置ベクトルを $\mathbf{p}_{\text{obs}}=(p_{\text{obs}_x}, p_{\text{obs}_y}, p_{\text{obs}_z})^t$ としたとき、以下で計算される (図 5-1 参照)。

$$\begin{pmatrix} p_{\text{obs}_x} \\ p_{\text{obs}_y} \\ p_{\text{obs}_z} \end{pmatrix} = \begin{pmatrix} p_{\text{sat}_x} \\ p_{\text{sat}_y} \\ p_{\text{sat}_z} \end{pmatrix} + k \begin{pmatrix} v_x \\ v_y \\ v_z \end{pmatrix} \quad \text{式 5-8}$$

ここで k は中間変数である。

また地球楕円体における長半径・短半径をそれぞれ Re, Rp としたとき、 $\mathbf{p}_{\text{obs}}=(p_{\text{obs}_x}, p_{\text{obs}_y}, p_{\text{obs}_z})^t$ は以下の関係式を満たす。

$$\frac{P_{obs_x}^2 + P_{obs_y}^2 + P_{obs_z}^2}{R_e^2} + \frac{P_{obs_z}^2}{R_p^2} = 1 \quad \text{式 5-9}$$

式 5-7 を式 5-8 へ代入すると k についての 2 次方程式が得られる。

$$ak^2 + 2bk + c = 0 \quad \text{式 5-10}$$

where

$$\begin{cases} a = R_p^2(v_x^2 + v_y^2) + R_e^2 v_z^2 \\ b = R_p^2(p_{sat_x} v_x + p_{sat_y} v_y) + R_e^2 p_{sat_z} v_z \\ c = R_p^2(p_{sat_x}^2 + p_{sat_y}^2) + R_e^2 p_{sat_z}^2 - R_e^2 R_p^2 \end{cases}$$

式 5-9 を k について解く。

$$k = \frac{-b - \sqrt{b^2 - ac}}{a} \quad \text{式 5-11}$$

ただし、 $b^2 - ac < 0$ の場合は地球上を観測していないことになる。また、 $k < 0$ の場合も地球上を観測していないことになる。

k を式 5-7 に代入することで、観測点位置ベクトルを $\mathbf{p}_{obs} = (p_{obs_x}, p_{obs_y}, p_{obs_z})^t$ を求めることができる。

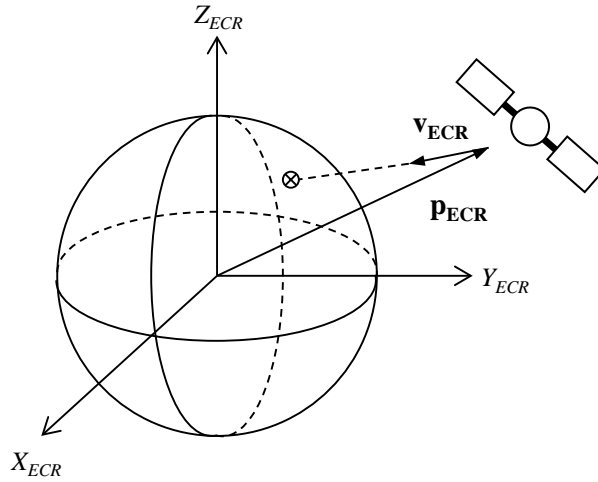


図 5-1 観測点算出

(9) 地理経度・地理緯度の算出

地球楕円体上の観測点位置ベクトル $\mathbf{p}_{obs} = (p_{obs_x}, p_{obs_y}, p_{obs_z})^t$ に対する地理経度 λ は以下で計算される。

$$\lambda = \text{atan} 2(p_{obs_y}, p_{obs_x}) \quad \text{式 5-12}$$

また、地理緯度 φ は、地心緯度 ψ を媒介して以下で計算される。

$$\psi = \text{asin} \left(\frac{P_{obs_z}}{\sqrt{P_{obs_x}^2 + P_{obs_y}^2 + P_{obs_z}^2}} \right) \quad \text{式 5-13}$$

$$\varphi = \text{atan2} \left(\sin \psi, \frac{R_p^2}{R_e^2} \cos \psi \right) \quad \text{式 5-14}$$

atan2 関数の定義は以下の通りである。

$$\text{atan2}(y, x) = \begin{cases} \tan^{-1} \left(\frac{y}{x} \right) & (x > 0) \\ \tan^{-1} \left(\frac{y}{x} \right) + \pi & (x < 0, y \geq 0) \\ \tan^{-1} \left(\frac{y}{x} \right) - \pi & (x < 0, y < 0) \\ \frac{\pi}{2} & (x = 0, y > 0) \\ -\frac{\pi}{2} & (x = 0, y < 0) \\ \text{undefined} & x = 0, y = 0 \end{cases} \quad \text{式 5-15}$$

6. フォーマット詳細

次ページより、プロダクト(HDF5形式)、及び、レベル1処理結果(XML形式)のフォーマットの詳細を示す。

表 6-1 に共通ファイル(HDF形式)のフォーマット詳細を示す。

表 6-2 に前方視バンド/後方視バンド固有ファイル (L1A) (HDF形式)のフォーマット詳細を示す。

表6-1 CAI-2 L1A 共通ファイル(HDF5形式)のフォーマット詳細 (1/10)

グループパス/データセット名	データサイズ		データタイプ	データセット名 (和名)	説明 (フォーマット)	単位	有効数字	無効値	備考
	次元	サイズ							
Metadata									
granuleID	1	1	H5T_STRING	ファイル識別子 (グラニューールID)	グラニューールID (終端文字含め47バイト) <ul style="list-style-type: none"> 衛星名:GOSAT2 (固定) センサ名:TANSO-CAI-2:TCAI2 (固定) 該当シーンの先頭ラインの観測時刻(UTC) (YYYYMMDDHHmm) パス番号:PPP (001~089) シーン番号:00 (固定) 処理レベル:1A (固定) バンド:C (固定) 処理に使用した軌道データ:R 予測軌道暦を使用:P GPSないし確定軌道暦を使用:D 処理に使用した補正係数:C ノミナル補正係数を使用 (nominal coefficients) :N 更新された補正係数を使用 (updated coefficients) :U 予約:00 運用モード:0000 日照観測:OBSM 夜間校正:NCAL 電気校正:ECAL 月校正:LCAL アルゴリズムバージョン:AAA (000~999) パラメータバージョン:BBB (000~999) 	-	-	-	「該当シーンの先頭ラインの観測時刻(UTC)」は、前方視バンドの先頭ラインの観測時刻ないし後方視バンドの先頭ラインの観測時刻のうち、古い方の時刻である。通常は前方視バンドの観測から開始されるため、前方視バンドの先頭ラインの観測時刻となる。 観測時刻は、積分時間を除く撮像時刻が格納される。(積分時間は、バンド毎に異なるが、ここでの観測時刻は、バンド共通の値であるため)
operationMode	1	1	H5T_STRING	運用モード	「OBSM」:日照観測 「NCAL」:夜間校正 「ECAL」:電気校正 「LCAL」:月校正 (終端文字含め5バイト)	-	-	-	
processingDate	1	1	H5T_STRING	作成日付	本プロダクトが作成された日付(UTC) 時刻フォーマット:YYYY-MM-DDThh:mm:ss.ffffffZ (終端文字含め28バイト)	UTC	-	-	プロダクト生成が起動した時刻が格納される。
startDateFwd	1	1	H5T_STRING	データ開始日	前方視バンドのシーン開始日時(UTC) 時刻フォーマット:YYYY-MM-DDThh:mm:ss.ffffffZ (終端文字含め28バイト) シーン内に前方視観測が無い場合は“-”(終端文字含め2バイト)を設定する。	UTC	-	“-”	シーン内の前方視撮像時刻の最も古い観測時刻(積分時間を除く)が格納される。(積分時間は、バンド毎に異なるが、ここでの観測時刻は、バンド共通の値であるため)
endDateFwd	1	1	H5T_STRING	データ終了日	前方視バンドのシーン終了日時(UTC) 時刻フォーマット:YYYY-MM-DDThh:mm:ss.ffffffZ (終端文字含め28バイト) シーン内に前方視観測が無い場合は“-”(終端文字含め2バイト)を設定する。	UTC	-	“-”	シーン内の前方視撮像時刻の最も新しい観測時刻(積分時間を除く)が格納される。(積分時間は、バンド毎に異なるが、ここでの観測時刻は、バンド共通の値であるため)

表6-1 CAI-2 L1A 共通ファイル(HDF5形式)のフォーマット詳細 (2/10)

グループパス/データセット名	データサイズ		データタイプ	データセット名 (和名)	説明 (フォーマット)	単位	有効数字	無効値	備考
	次元	サイズ							
startDateBwd	1	1	H5T_STRING	データ開始日	後方視バンドのシーン開始日時(UTC) 時刻フォーマット:YYYY-MM-DDThh:mm:ss.ffffffZ (終端文字含め28バイト) シーン内に後方視観測が無い場合は“-”(終端文字含め2 バイト)を設定する。	UTC	-	“-”	シーン内の後方視撮像時 刻の最も古い観測時刻 (積分時間を除く)が格納 される。(積分時間は、 バンド毎に異なるが、こ こでの観測時刻は、バン ド共通の値であるため)
endDateBwd	1	1	H5T_STRING	データ終了日	後方視バンドのシーン終了日時(UTC) 時刻フォーマット:YYYY-MM-DDThh:mm:ss.ffffffZ (終端文字含め28バイト) シーン内に後方視観測が無い場合は“-”(終端文字含め2 バイト)を設定する。	UTC	-	“-”	シーン内の後方視撮像時 刻の最も新しい観測時刻 (積分時間を除く)が格納 される。(積分時間は、 バンド毎に異なるが、こ こでの観測時刻は、バン ド共通の値であるため)
geodeticDatum	1	1	H5T_STRING	測地原点	「WGS84 / WGS84」:準拠楕円体モデル/準拠座標系 (終端文字含め14バイト)	-	-	-	
satelliteName	1	1	H5T_STRING	衛星名	「GOSAT-2」:温室効果ガス観測技術衛星2号 (終端文字含め8バイト)	-	-	-	
sensorName	1	1	H5T_STRING	センサ名	「TANSO-CAI-2」:雲・エアロソルセンサ2型 (終端文字含め12バイト)	-	-	-	
processingLevel	1	1	H5T_STRING	処理レベル	「L1A」:レベル1A (終端文字含め4バイト)	-	-	-	
algorithmVersion	1	1	H5T_STRING	アルゴリズムバージョン	プロダクトを作成したアルゴリズムバージョン (終端文字含め4バイト)	-	-	-	
parameterVersion	1	1	H5T_STRING	パラメータバージョン	プロダクトを作成したパラメータバージョン (終端文字含め4バイト)	-	-	-	
processingFacility	1	1	H5T_STRING	処理設備名	「G2MDP」:ミッション運用系システム データ処理 「JSS」:JAXAスーパーコンピュータシステム 「EORC」:利用研究系システム (上記文字数+終端文字1バイト)	-	-	-	
contact_01	1	1	H5T_STRING	組織名	「Japan Aerospace Exploration Agency (JAXA)」 (終端文字含め42バイト)	-	-	-	
contact_02	1	1	H5T_STRING	組織名	「National Institute for Environmental Studies (NIES)」(終端文字含め52バイト)	-	-	-	
email	1	1	H5T_STRING	電子メールアドレス	電子メールアドレス (サイズ可変。文字数+終端文字1 バイト)	-	-	-	
releaseVersion	1	1	H5T_STRING	リリースバージョン	リリースバージョン (サイズ可変。文字数+終端文字1 バイト)が格納される。	-	-	-	
granuleIDFwd	1	1	H5T_STRING	前方視グラニューールID	前方視バンド固有ファイルのグラニューールID(終端文字含め 47バイト)が格納される。 前方視の格納データが無い場合は、空の文字列(終端文字1 文字)となる。	-	-	""	-

表6-1 CAI-2 L1A 共通ファイル(HDF5形式)のフォーマット詳細 (3/10)

グループパス/データセット名	データサイズ		データタイプ	データセット名 (和名)	説明 (フォーマット)	単位	有効数字	無効値	備考
	次元	サイズ							
granuleIDBwd	1	1	H5T_STRING	後方視グラニューールID	後方視バンド固有ファイルのグラニューールID(終端文字含め47バイト)が格納される。 後方視の格納データが無い場合は、空の文字列(終端文字1文字)となる。	-	-	""	-
productQualityFlag	1	1	H5T_STRING	プロダクト品質	プロダクト全体に対する品質が以下の4段階で格納される。 「Good」、「Fair」、「Poor」、「NG」 (上記文字数+終端文字1バイト)	-	-	-	NGのプロダクトは外部提供しない。
SpacecraftTimeError (Spacecraft time error information)									
numDiffInfo	1	1	H5T_STD_I32LE	時刻誤差情報レコード数	時刻誤差情報レコード数が格納される。 (Time_SystemがGPSでは0となる) 以降の項目は、衛星時系が内部時系である場合に、地上時刻と衛星時刻との対応を取る際に使用する。 対応を取る際に使用する式は以下の通りである。 地上時刻 = 基準地上時刻 + 衛星カウンタ周期 * 衛星カウンタ 衛星カウンタ = (地上時刻 - 基準地上時刻)を秒で表記した値 + 基準衛星時刻カウンタ	-	-	0	
startDate	1	numDiffInfo	H5T_STRING	データ有効期間(開始)	当該可視パスの衛星カウンタ周期の算出に使用した先頭データの時刻 時刻フォーマット:YYYY-MM-DDThh:mm:ss.ffffffZ (終端文字含め28バイト× numDiffInfo)	UTC	-	-	numDiffInfoが0の場合は本項目は存在しない。
endDate	1	numDiffInfo	H5T_STRING	データ有効期間(終了)	当該可視パスの衛星カウンタ周期の算出に使用した最終データの時刻 時刻フォーマット:YYYY-MM-DDThh:mm:ss.ffffffZ (終端文字含め28バイト× numDiffInfo)	UTC	-	-	numDiffInfoが0の場合は本項目は存在しない。
groundTime	1	numDiffInfo	H5T_STRING	基準地上時刻	基準地上時刻が格納される。 (時刻誤差情報レコード数が0の場合は存在しない) 当該可視パスの衛星カウンタ周期の算出に使用した基準地上時刻 時刻フォーマット:YYYY-MM-DDThh:mm:ss.ffffffZ (終端文字含め28バイト× numDiffInfo)	UTC	-	-	numDiffInfoが0の場合は本項目は存在しない。
refCount	1	numDiffInfo	H5T_STD_I32LE	基準衛星時刻	基準衛星時刻が格納される。 (時刻誤差情報レコード数が0では存在しない) 当該可視パスの衛星カウンタ周期の算出に使用した基準衛星時刻	sec	-	-	numDiffInfoが0の場合は本項目は存在しない。
periodCount	1	numDiffInfo	H5T_IEEE_F64LE	算出衛星カウンタ周期	算出衛星カウンタ周期が格納される。 (時刻誤差情報レコード数が0では存在しない) データ有効期間中の1カウンタあたりの時間	sec	10桁	-	numDiffInfoが0の場合は本項目は存在しない。
SiderealTimeInfo									
numData	1	1	H5T_STD_I32LE	グリニッジ恒星時のデータ数	グリニッジ恒星時のデータ数が格納される。	-	-	0	

表6-1 CAI-2 L1A 共通ファイル(HDF5形式)のフォーマット詳細 (4/10)

グループパス/データセット名	データサイズ		データタイプ	データセット名 (和名)	説明 (フォーマット)	単位	有効数字	無効値	備考
	次元	サイズ							
t0	1	numData	H5T_STRING	t0	基準時刻t0が格納される。 時刻フォーマット:YYYY-MM-DDThh:mm:ss.ffffffZ (終端文字含め28バイト× numData) 時刻tにおけるグリニッジ恒星時θgは、t0、θg0、θg_dotを用いて以下のように計算される。 $\theta g = \theta g0 + \theta g_dot * (t - t0)$	UTC	-	-	numDataが0の場合は本項目は存在しない。
t0_ContinuousTime	1	numData	H5T_IEEE_F64LE	t0(通算秒)	基準時刻t0を2012年12月31日 23:59:59を0とする通算秒(sec)で格納する。	sec	-	-	numDataが0の場合は本項目は存在しない。
thetaG0	1	numData	H5T_IEEE_F64LE	θg0	基準時刻におけるグリニッジ恒星時θg0が格納される。 $0 \leq \theta g0 < 360$	deg	10桁	-	numDataが0の場合は本項目は存在しない。
thetaGDot	1	numData	H5T_IEEE_F64LE	θg_dot	グリニッジ恒星時の変化率θg_dotが格納される。	deg/sec	10桁	-	numDataが0の場合は本項目は存在しない。
TransMatrixInfo									
numMatrix	1	1	H5T_STD_I32LE	座標変換行列数	座標変換行列数が格納される。	-	-	0	
date	1	numMatrix	H5T_STRING	行列の日時(UTC)	PN行列、XY行列に対応する日時(UTC)が格納される。 時刻フォーマット:YYYY-MM-DDThh:mm:ss.ffffffZ (終端文字含め28バイト× numMatrix)	UTC	-	-	numMatrixが0の場合は本項目は存在しない。
date_ContinuousTime	1	numMatrix	H5T_IEEE_F64LE	行列の日時(通算秒)	PN行列、XY行列に対応する日時を2012年12月31日 23:59:59を0とする通算秒(sec)で格納する。	sec	-	-	numMatrixが0の場合は本項目は存在しない。
pnMatrix	2	numMatrix,9	H5T_IEEE_F64LE	PN行列	PN行列が、 (0, 1, 2) (3, 4, 5) (6, 7, 8) の順で格納される。 PN行列とは、ECI(J2000)からECI(TOD)への歳差・章動に関する座標変換を行う行列である。	-	10桁	-	numMatrixが0の場合は本項目は存在しない。
xyMatrix	2	numMatrix,9	H5T_IEEE_F64LE	XY行列	XY行列が、 (0, 1, 2) (3, 4, 5) (6, 7, 8) の順で格納される。 XY行列とは、疑似地球固定座標系(極運動を考慮していない地球固定座標系)からECR(WGS84)への極運動に関する座標変換を行う行列である。	-	10桁	-	numMatrixが0の場合は本項目は存在しない。
OnboardOrbitData									
numData	1	1	H5T_STD_I32LE	データ点数	軌道データ点数が格納される。	-	-	0	
startDate	1	1	H5T_STRING	軌道データ基準時刻(UTC)	軌道データ基準時刻(UTC)が格納される。 時刻フォーマット:YYYY-MM-DDThh:mm:ss.ffffffZ (終端文字含め28バイト)	UTC	-	-	numDataが0の場合は本項目は存在しない。
startDate_ContinuousTime	1	1	H5T_IEEE_F64LE	軌道データ基準時刻(通算秒)	軌道データ基準時刻を2012年12月31日 23:59:59を0とする通算秒(sec)で格納する。	sec	-	-	numDataが0の場合は本項目は存在しない。

表6-1 CAI-2 L1A 共通ファイル(HDF5形式)のフォーマット詳細 (5/10)

グループパス/データセット名	データサイズ		データタイプ	データセット名 (和名)	説明 (フォーマット)	単位	有効数字	無効値	備考
	次元	サイズ							
time	1	numData	H5T_IEEE_F64LE	軌道データ時刻	軌道データ基準時刻からの相対秒が格納される。	sec	10桁	-	numDataが0の場合は本項目は存在しない。
posECR	2	numData, 3	H5T_IEEE_F64LE	衛星位置	衛星位置が格納される。 (x, y, z) ECR (WGS84)	km	10桁	-	numDataが0の場合は本項目は存在しない。
velECR	2	numData, 3	H5T_IEEE_F64LE	衛星速度	衛星速度が格納される。 (u, v, w) ECR (WGS84)	km/s	10桁	-	numDataが0の場合は本項目は存在しない。
posECI	2	numData, 3	H5T_IEEE_F64LE	衛星位置	衛星位置が格納される。 (x, y, z) ECI (TOD)	km	10桁	-	numDataが0の場合は本項目は存在しない。
velECI	2	numData, 3	H5T_IEEE_F64LE	衛星速度	衛星速度が格納される。 (u, v, w) ECI (TOD)	km/s	10桁	-	numDataが0の場合は本項目は存在しない。
KinematicOrbitDataPredicted (軌道力学が配信している予測軌道データ)									
numData	1	1	H5T_STD_I32LE	データ点数	軌道データ点数が格納される。	-	-	0	
startDate	1	1	H5T_STRING	軌道データ基準時刻 (UTC)	軌道データ基準時刻 (UTC) が格納される。 時刻フォーマット: YYYY-MM-DDThh:mm:ss.ffffffZ (終端文字含め28バイト)	UTC	-	-	numDataが0の場合は本項目は存在しない。
startDate_ContinuousTime	1	1	H5T_IEEE_F64LE	軌道データ基準時刻 (通算秒)	軌道データ基準時刻を2012年12月31日 23:59:59を0とする通算秒 (sec) で格納する。	sec	-	-	numDataが0の場合は本項目は存在しない。
time	1	numData	H5T_IEEE_F64LE	軌道データ時刻	軌道データ基準時刻からの相対秒が格納される。	sec	10桁	-	numDataが0の場合は本項目は存在しない。
posECR	2	numData, 3	H5T_IEEE_F64LE	衛星位置	衛星位置が格納される。 (x, y, z) ECR (WGS84)	km	10桁	-	numDataが0の場合は本項目は存在しない。
velECR	2	numData, 3	H5T_IEEE_F64LE	衛星速度	衛星速度が格納される。 (u, v, w) ECR (WGS84)	km/s	10桁	-	numDataが0の場合は本項目は存在しない。
posECI	2	numData, 3	H5T_IEEE_F64LE	衛星位置	衛星位置が格納される。 (x, y, z) ECI (TOD)	km	10桁	-	numDataが0の場合は本項目は存在しない。
velECI	2	numData, 3	H5T_IEEE_F64LE	衛星速度	衛星速度が格納される。 (u, v, w) ECI (TOD)	km/s	10桁	-	numDataが0の場合は本項目は存在しない。
KinematicOrbitDataDetermined (軌道力学が配信している確定軌道データ)									
numData	1	1	H5T_STD_I32LE	データ点数	軌道データ点数が格納される。	-	-	0	
startDate	1	1	H5T_STRING	軌道データ基準時刻 (UTC)	軌道データ基準時刻 (UTC) が格納される。 時刻フォーマット: YYYY-MM-DDThh:mm:ss.ffffffZ (終端文字含め28バイト)	UTC	-	-	numDataが0の場合は本項目は存在しない。
startDate_ContinuousTime	1	1	H5T_IEEE_F64LE	軌道データ基準時刻 (通算秒)	軌道データ基準時刻を2012年12月31日 23:59:59を0とする通算秒 (sec) で格納する。	sec	-	-	numDataが0の場合は本項目は存在しない。
time	1	numData	H5T_IEEE_F64LE	軌道データ時刻	軌道データ基準時刻からの相対秒が格納される。	sec	10桁	-	numDataが0の場合は本項目は存在しない。
posECR	2	numData, 3	H5T_IEEE_F64LE	衛星位置	衛星位置が格納される。 (x, y, z) ECR (WGS84)	km	10桁	-	numDataが0の場合は本項目は存在しない。
velECR	2	numData, 3	H5T_IEEE_F64LE	衛星速度	衛星速度が格納される。 (u, v, w) ECR (WGS84)	km/s	10桁	-	numDataが0の場合は本項目は存在しない。

表6-1 CAI-2 L1A 共通ファイル(HDF5形式)のフォーマット詳細 (6/10)

グループパス/データセット名	データサイズ		データタイプ	データセット名 (和名)	説明 (フォーマット)	単位	有効数字	無効値	備考
	次元	サイズ							
posECI	2	numData, 3	H5T_IEEE_F64LE	衛星位置	衛星位置が格納される。 (x, y, z) ECI (TOD)	km	10桁	-	numDataが0の場合は本項目は存在しない。
velECI	2	numData, 3	H5T_IEEE_F64LE	衛星速度	衛星速度が格納される。 (u, v, w) ECI (TOD)	km/s	10桁	-	numDataが0の場合は本項目は存在しない。
AttitudeData									
numData	1	1	H5T_STD_I32LE	姿勢データ点数	姿勢データ点数が格納される。	-	-	0	
startDate	1	1	H5T_STRING	姿勢データ基準時刻 (UTC)	姿勢データの基準時刻 (UTC) が格納される。 時刻フォーマット:YYYY-MM-DDThh:mm:ss.ffffffZ (終端文字含め28バイト)	UTC	-	-	numDataが0の場合は本項目は存在しない。
startDate_ContinuousTime	1	1	H5T_IEEE_F64LE	姿勢データ基準時刻 (通算秒)	姿勢データの基準時刻を2012年12月31日 23:59:59を0とする通算秒 (sec) で格納する。	sec	-	-	numDataが0の場合は本項目は存在しない。
time	1	numData	H5T_IEEE_F64LE	姿勢データ時刻	姿勢データ基準時刻からの相対秒が格納される。	sec	10桁	-	numDataが0の場合は本項目は存在しない。
satAttQuaternion	2	numData, 4	H5T_IEEE_F64LE	衛星姿勢	クォータニオン (ECI (J2000) での衛星座標系) が格納される。 q0はスカラー成分、q1, q2, q3はそれぞれ i, j, k。	-	10桁	-	numDataが0の場合は本項目は存在しない。
yawSteeringFlag	1	numData	H5T_STD_I8LE	ヨーステアリングフラグ	ヨーステアリングフラグが格納される。 ヨーステアリングを実施しているかを表す。 0:実施していない 1:実施している	-	-	-	numDataが0の場合は本項目は存在しない。
SolarEphemeris									
numData	1	1	H5T_STD_I32LE	データ点数	データ点数が格納される。	-	-	0	
startDate	1	1	H5T_STRING	軌道データ基準時刻 (UTC)	天体暦データ (太陽) 基準時刻 (UTC) が格納される。 時刻フォーマット:YYYY-MM-DDThh:mm:ss.ffffffZ (終端文字含め28バイト)	UTC	-	-	numDataが0の場合は本項目は存在しない。
startDate_ContinuousTime	1	1	H5T_IEEE_F64LE	軌道データ基準時刻 (通算秒)	天体暦データ (太陽) 基準時刻を2012年12月31日 23:59:59を0とする通算秒 (sec) で格納する。	sec	-	-	numDataが0の場合は本項目は存在しない。
time	1	numData	H5T_IEEE_F64LE	軌道データ時刻	基準時刻からの相対秒が格納される。	sec	10桁	-	numDataが0の場合は本項目は存在しない。
posECR	2	numData, 3	H5T_IEEE_F64LE	太陽位置	太陽位置が格納される。 (x, y, z) ECR (WGS84)	km	10桁	-	numDataが0の場合は本項目は存在しない。
velECR	2	numData, 3	H5T_IEEE_F64LE	太陽速度	太陽速度が格納される。 (u, v, w) ECR (WGS84)	km/s	10桁	-	numDataが0の場合は本項目は存在しない。
posECI	2	numData, 3	H5T_IEEE_F64LE	太陽位置	太陽位置が格納される。 (x, y, z) ECI (TOD)	km	10桁	-	numDataが0の場合は本項目は存在しない。
velECI	2	numData, 3	H5T_IEEE_F64LE	太陽速度	太陽速度が格納される。 (u, v, w) ECI (TOD)	km/s	10桁	-	numDataが0の場合は本項目は存在しない。
LunarEphemeris									
numData	1	1	H5T_STD_I32LE	データ点数	データ点数が格納される。	-	-	0	
startDate	1	1	H5T_STRING	軌道データ基準時刻 (UTC)	天体暦データ (月) 基準時刻 (UTC) が格納される。 時刻フォーマット:YYYY-MM-DDThh:mm:ss.ffffffZ (終端文字含め28バイト)	UTC	-	-	numDataが0の場合は本項目は存在しない。

表6-1 CAI-2 L1A 共通ファイル(HDF5形式)のフォーマット詳細 (7/10)

グループパス/データセット名	データサイズ		データタイプ	データセット名 (和名)	説明 (フォーマット)	単位	有効数字	無効値	備考
	次元	サイズ							
startDate_ContinuousTime	1	1	H5T_IEEE_F64LE	軌道データ基準時刻 (通算秒)	天体暦データ (月) 基準時刻を2012年12月31日 23:59:59を0とする通算秒 (sec)で格納する。	sec	-	-	numDataが0の場合は本項目は存在しない。
time	1	numData	H5T_IEEE_F64LE	軌道データ時刻	基準時刻からの相対秒が格納される。	sec	10桁	-	numDataが0の場合は本項目は存在しない。
posECR	2	numData, 3	H5T_IEEE_F64LE	月位置	月位置が格納される。 (x, y, z) ECR (WGS84)	km	10桁	-	numDataが0の場合は本項目は存在しない。
velECR	2	numData, 3	H5T_IEEE_F64LE	月速度	月速度が格納される。 (u, v, w) ECR (WGS84)	km/s	10桁	-	numDataが0の場合は本項目は存在しない。
posECI	2	numData, 3	H5T_IEEE_F64LE	月位置	月位置が格納される。 (x, y, z) ECI (TOD)	km	10桁	-	numDataが0の場合は本項目は存在しない。
velECI	2	numData, 3	H5T_IEEE_F64LE	月速度	月速度が格納される。 (u, v, w) ECI (TOD)	km/s	10桁	-	numDataが0の場合は本項目は存在しない。
TemperatureTelemetry_1sec (1秒周期の温度テレメトリ)									
numData	1	1	H5T_STD_I32LE	データ点数	データ点数が格納される。	-	-	0	
startDate	1	1	H5T_STRING	先頭時刻 (UTC)	先頭時刻 (UTC) が格納される。 時刻フォーマット: YYYY-MM-DDThh:mm:ss.ffffffZ (終端文字含め28バイト)	UTC	-	-	numDataが0の場合は本項目は存在しない。
startDate_ContinuousTime	1	1	H5T_IEEE_F64LE	先頭時刻 (通算秒)	先頭時刻を2012年12月31日 23:59:59を0とする通算秒 (sec)で格納する。	sec	-	-	numDataが0の場合は本項目は存在しない。
time	1	numData	H5T_IEEE_F64LE	先頭時刻からの相対秒	先頭時刻からの相対秒が格納される。	sec	10桁	-	numDataが0の場合は本項目は存在しない。
sensorTemp	2	numData, 10	H5T_IEEE_F64LE	画素温度	画素温度が格納される (バンド毎)	°C	10桁	-	numDataが0の場合は本項目は存在しない。
sensorTempQuality	2	numData, 10	H5T_STD_I8LE	画素温度の品質フラグ	品質フラグが格納される。 0: 正常 1: 異常 (範囲チェックオーバー) 2: 判別不能 (データ欠損など)	-	-	-	numDataが0の場合は本項目は存在しない。
preAmpTemp	2	numData, 10	H5T_IEEE_F64LE	プリアンプ温度	プリアンプ温度が格納される (バンド毎)	°C	10桁	-	numDataが0の場合は本項目は存在しない。
preAmpTempQuality	2	numData, 10	H5T_STD_I8LE	プリアンプ温度の品質フラグ	品質フラグが格納される。 0: 正常 1: 異常 (範囲チェックオーバー) 2: 判別不能 (データ欠損など)	-	-	-	numDataが0の場合は本項目は存在しない。
AmpTemp	2	numData, 10	H5T_IEEE_F64LE	アンプ温度	アンプ温度が格納される (バンド毎)	°C	10桁	-	numDataが0の場合は本項目は存在しない。
AmpTempQuality	2	numData, 10	H5T_STD_I8LE	アンプ温度の品質フラグ	品質フラグが格納される。 0: 正常 1: 異常 (範囲チェックオーバー) 2: 判別不能 (データ欠損など)	-	-	-	numDataが0の場合は本項目は存在しない。
lensM_Temp	2	numData, 5	H5T_IEEE_F64LE	レンズ (M) 温度	レンズ (M) 温度が格納される (鏡筒毎)	°C	10桁	-	numDataが0の場合は本項目は存在しない。

表6-1 CAI-2 L1A 共通ファイル(HDF5形式)のフォーマット詳細 (8/10)

グループパス/データセット名	データサイズ		データタイプ	データセット名 (和名)	説明 (フォーマット)	単位	有効数字	無効値	備考
	次元	サイズ							
lensM_TempQuality	2	numData, 5	H5T_STD_I8LE	レンズ(M)温度の品質フラグ	品質フラグが格納される。 0: 正常 1: 異常 (範囲チェックオーバー) 2: 判別不能 (データ欠損など)	-	-	-	numDataが0の場合は本項目は存在しない。
TemperatureTelemetry_32sec (32秒周期の温度テレメトリ)									
numData	1	1	H5T_STD_I32LE	データ点数	データ点数が格納される。	-	-	0	
startDate	1	1	H5T_STRING	先頭時刻 (UTC)	先頭時刻 (UTC) が格納される。 時刻フォーマット: YYYY-MM-DDThh:mm:ss.ffffffZ (終端文字含め28バイト)	UTC	-	-	numDataが0の場合は本項目は存在しない。
startDate_ContinuousTime	1	1	H5T_IEEE_F64LE	先頭時刻 (通算秒)	先頭時刻を2012年12月31日 23:59:59を0とする通算秒 (sec) で格納する。	sec	-	-	numDataが0の場合は本項目は存在しない。
time	1	numData	H5T_IEEE_F64LE	先頭時刻からの相対秒	先頭時刻からの相対秒が格納される。	sec	10桁	-	numDataが0の場合は本項目は存在しない。
postAmpTemp	2	numData, 10	H5T_IEEE_F64LE	ポストアンプ温度	ポストアンプ温度が格納される (バンド毎)	°C	10桁	-	numDataが0の場合は本項目は存在しない。
postAmpTempQuality	2	numData, 10	H5T_STD_I8LE	ポストアンプ温度の品質フラグ	品質フラグが格納される。 0: 正常 1: 異常 (範囲チェックオーバー) 2: 判別不能 (データ欠損など)	-	-	-	numDataが0の場合は本項目は存在しない。
lensT_Temp	2	numData, 5	H5T_IEEE_F64LE	レンズ(T)温度	レンズ(T)温度が格納される (鏡筒毎)	°C	10桁	-	numDataが0の場合は本項目は存在しない。
lensT_TempQuality	2	numData, 5	H5T_STD_I8LE	レンズ(T)温度の品質フラグ	品質フラグが格納される。 0: 正常 1: 異常 (範囲チェックオーバー) 2: 判別不能 (データ欠損など)	-	-	-	numDataが0の場合は本項目は存在しない。
HK Telemetry_1sec (1秒周期のテレメトリ (温度を除く))									
numData	1	1	H5T_STD_I32LE	データ点数	データ点数が格納される。	-	-	0	
startDate	1	1	H5T_STRING	先頭時刻 (UTC)	先頭時刻 (UTC) が格納される。 時刻フォーマット: YYYY-MM-DDThh:mm:ss.ffffffZ (終端文字含め28バイト)	UTC	-	-	numDataが0の場合は本項目は存在しない。
startDate_ContinuousTime	1	1	H5T_IEEE_F64LE	先頭時刻 (通算秒)	先頭時刻を2012年12月31日 23:59:59を0とする通算秒 (sec) で格納する。	sec	-	-	numDataが0の場合は本項目は存在しない。
time	1	numData	H5T_IEEE_F64LE	先頭時刻からの相対秒	先頭時刻からの相対秒が格納される。	sec	10桁	-	numDataが0の場合は本項目は存在しない。
gainSetting_E_D	1	numData	H5T_STD_I8LE	ゲイン設定イネーブル・ディセーブル	ゲイン設定イネーブル・ディセーブルが格納される 0: ディセーブル 1: イネーブル	-	-	-	numDataが0の場合は本項目は存在しない。
sensorGain	2	numData, 5	H5T_STD_I8LE	センサゲイン	センサゲインが格納される (鏡筒毎)	-	-	-	numDataが0の場合は本項目は存在しない。

表6-1 CAI-2 L1A 共通ファイル(HDF5形式)のフォーマット詳細 (9/10)

グループパス/データセット名	データサイズ		データタイプ	データセット名 (和名)	説明 (フォーマット)	単位	有効数字	無効値	備考
	次元	サイズ							
OC_OCMODE_STS	1	numData	H5T_STD_I8LE	OC_OCMODE_STS	OC_OCMODE_STSが格納される 0: OFF 1: スタンバイ 2: オペレート	-	-	-	numDataが0の場合は本項目は存在しない。
OC_EE_DIAG_RESULT	1	numData	H5T_STD_I8LE	OC_EE_DIAG_RESULT	OC_EE_DIAG_RESULTが格納される 0: OK 1: エラー	-	-	-	numDataが0の場合は本項目は存在しない。
OC_FW_STS_MODE	1	numData	H5T_STD_I8LE	OC_FW_STS_MODE	OC_FW_STS_MODEが格納される 0: READY 1: COPY 2: CHECK 3: REMASTER 4: VERIFY 5: - 6: - 7: ACCERR 8: CORRECT 9: REBUILD 10: ROMCARE	-	-	-	numDataが0の場合は本項目は存在しない。
PWR_Setting	2	numData, 6	H5T_STD_I8LE	電源部ON/OFF	電源部ON/OFFが格納される(鏡筒1, 2, 3, 4, 5A, 5Bの順) 0: OFF 1: ON	-	-	-	numDataが0の場合は本項目は存在しない。
DSP_A	1	numData	H5T_STD_I8LE	DPS (A) ON/OFF	DPS (A) ON/OFFが格納される 0: OFF 1: ON	-	-	-	numDataが0の場合は本項目は存在しない。
DSP_B	1	numData	H5T_STD_I8LE	DPS (B) ON/OFF	DPS (B) ON/OFFが格納される 0: OFF 1: ON	-	-	-	numDataが0の場合は本項目は存在しない。
OC_REF_VOLTAGE	1	numData	H5T_STD_U8LE	OC_REF_VOLTAGE	OC_REF_VOLTAGEが格納される	-	-	-	numDataが0の場合は本項目は存在しない。
IMG_CYCLE_SET_E_D	1	numData	H5T_STD_I8LE	IMG_CYCLE設定イネーブル・ディセーブル	IMG_CYCLE設定イネーブル・ディセーブルが格納される 0: ディセーブル 1: イネーブル	-	-	-	numDataが0の場合は本項目は存在しない。
IMG_CYCLE_B1_4_B6_9	1	numData	H5T_STD_U8LE	IMG_CYCLE_B1-4_B6-9	IMG_CYCLE_B1-4_B6-9が格納される	-	-	-	numDataが0の場合は本項目は存在しない。
IMG_CYCLE_B5_B10	1	numData	H5T_STD_U8LE	IMG_CYCLE_B5_B10	IMG_CYCLE_B5_B10が格納される	-	-	-	numDataが0の場合は本項目は存在しない。
DSP-ASP_CTL_E_D	1	numData	H5T_STD_I8LE	DSP-ASP_CTL設定イネーブル・ディセーブル	DSP-ASP_CTL設定イネーブル・ディセーブルが格納される 0: ディセーブル 1: イネーブル	-	-	-	numDataが0の場合は本項目は存在しない。
DSP-ASP_CTL	2	numData, 5	H5T_STD_I8LE	DSP-ASP_CTL	DSP-ASP_CTLが格納される(鏡筒毎)	-	-	-	numDataが0の場合は本項目は存在しない。

表6-1 CAI-2 L1A 共通ファイル(HDF5形式)のフォーマット詳細 (10/10)

グループパス/データセット名	データサイズ		データタイプ	データセット名 (和名)	説明 (フォーマット)	単位	有効数字	無効値	備考
	次元	サイズ							
CAL_E_D	1	numData	H5T_STD_I8LE	CAL設定イネーブル・ディセーブル	CAL設定イネーブル・ディセーブルが格納される 0:ディセーブル 1:イネーブル	-	-	-	numDataが0の場合は本項目は存在しない。
CAL_ELEC	1	numData	H5T_STD_I8LE	電気校正ON/OFF	電気校正ON/OFFが格納される 0:OFF 1:ON	-	-	-	numDataが0の場合は本項目は存在しない。
CAL_NIGHT	1	numData	H5T_STD_I8LE	夜間校正ON/OFF	夜間校正ON/OFFが格納される 0:OFF 1:ON	-	-	-	numDataが0の場合は本項目は存在しない。
CAL_LUNA	1	numData	H5T_STD_I8LE	月校正ON/OFF	月校正ON/OFFが格納される 0:OFF 1:ON	-	-	-	numDataが0の場合は本項目は存在しない。
DSP_MDP_CTL_F_E_D	1	numData	H5T_STD_I8LE	DSP_MDP_CTL_F設定イネーブル・ディセーブル	DSP_MDP_CTL_F設定イネーブル・ディセーブルが格納される 0:ディセーブル 1:イネーブル	-	-	-	numDataが0の場合は本項目は存在しない。
DSP_MDP_CTL_B_E_D	1	numData	H5T_STD_I8LE	DSP_MDP_CTL_B設定イネーブル・ディセーブル	DSP_MDP_CTL_B設定イネーブル・ディセーブルが格納される 0:ディセーブル 1:イネーブル	-	-	-	numDataが0の場合は本項目は存在しない。
DSP_MDP_CTL	2	numData, 10	H5T_STD_I8LE	DSP_MDP_CTL	DSP_MDP_CTLが格納される(バンド毎)	-	-	-	numDataが0の場合は本項目は存在しない。
INTEG_COUNT_E_D	2	numData, 10	H5T_STD_I8LE	INTEG_COUNT設定イネーブル・ディセーブル	INTEG_COUNT設定イネーブル・ディセーブルが格納される(バンド毎) 0:ディセーブル 1:イネーブル	-	-	-	numDataが0の場合は本項目は存在しない。
INTEG_COUNT	2	numData, 10	H5T_STD_U8LE	INTEG_COUNT	INTEG_COUNTが格納される(バンド毎)	-	-	-	numDataが0の場合は本項目は存在しない。

表6-2 CAI-2 L1A 前方視バンド/後方視バンド固有ファイル(HDF5形式)のフォーマット詳細(1/7)

グループパス/データセット名	Forward/Backward	観測モード/校正モード	データサイズ		データタイプ	データセット名(和名)	説明(フォーマット)	単位	有効数字	無効値	備考
			次元	サイズ							
Metadata											
granuleID	Forward, Backward	観測, 校正	1	1	H5T_STRING	ファイル識別子(グラニューールID)	グラニューールID(終端文字含め47バイト) ・衛星名:GOSAT2(固定) ・センサ名:TANSO-CAI-2:TCAI2(固定) ・該当シーンの先頭ラインの観測時刻(UTC)(YYYYMMDDHHmm) ・パス番号:PPP(001~089) ・シーン番号:00(固定) ・処理レベル:1A(固定) ・バンド: 前方視:F 後方視:B ・処理に使用した軌道データ: 予測軌道暦を使用:P GPSないし確定軌道暦を使用:D ・処理に使用した補正係数: ノミナル補正係数を使用(nominal coefficients):N 更新された補正係数を使用(updated coefficients):U ・予約:00 ・運用モード:0000 日照観測:OBSM 夜間校正:NCAL 電気校正:ECAL 月校正:LCAL ・アルゴリズムバージョン:AAA(000~999) ・パラメータバージョン:BBB(000~999)	-	-	-	「該当シーンの先頭ラインの観測時刻(UTC)」は、前方視バンドの先頭ラインの観測時刻ないし後方視バンドの先頭ラインの観測時刻のうち、古い方の時刻である。通常は前方視バンドの観測から開始されるため、前方視バンドの先頭ラインの観測時刻となる。 観測時刻は、積分時間を除く撮像時刻が格納される。(積分時間は、バンド毎に異なるが、ここでの観測時刻は、バンド共通の値であるため)
operationMode	Forward, Backward	観測, 校正	1	1	H5T_STRING	運用モード	「OBSM」:日照観測 「NCAL」:夜間校正 「ECAL」:電気校正 「LCAL」:月校正 (終端文字含め 5バイト)	-	-	-	
processingDate	Forward, Backward	観測, 校正	1	1	H5T_STRING	作成日付	本プロダクトが作成された日付(UTC) 時刻フォーマット:YYYY-MM-DDThh:mm:ss.ffffffZ (終端文字含め 28バイト)	UTC	-	-	プロダクト生成が起動した時刻が格納される。
startDate	Forward, Backward	観測, 校正	1	1	H5T_STRING	データ開始日	本ファイルに格納されているCAI-2データの開始日時(UTC)。 時刻フォーマット:YYYY-MM-DDThh:mm:ss.ffffffZ (終端文字含め 28バイト)	UTC	-	-	シーン内の撮像時刻の最も古い観測時刻(積分時間を除く)が格納される。(積分時間は、バンド毎に異なるが、ここでの観測時刻は、バンド共通の値であるため)
endDate	Forward, Backward	観測, 校正	1	1	H5T_STRING	データ終了日	本ファイルに格納されているCAI-2データの終了日時(UTC)。 時刻フォーマット:YYYY-MM-DDThh:mm:ss.ffffffZ (終端文字含め 28バイト)	UTC	-	-	シーン内の観測時刻の最も新しい観測時刻(積分時間を除く)が格納される。(積分時間は、バンド毎に異なるが、ここでの観測時刻は、バンド共通の値であるため)
geodeticDatum	Forward, Backward	観測, 校正	1	1	H5T_STRING	測地原点	「WGS84 / WGS84」:準拠楕円体モデル/準拠座標系 (終端文字含め 14バイト)	-	-	-	
satelliteName	Forward, Backward	観測, 校正	1	1	H5T_STRING	衛星名	「GOSAT-2」:温室効果ガス観測技術衛星2号 (終端文字含め 8バイト)	-	-	-	
sensorName	Forward, Backward	観測, 校正	1	1	H5T_STRING	センサ名	「TANSO-CAI-2」:雲・エアロソルセンサ2型 (終端文字含め 12バイト)	-	-	-	

表6-2 CAI-2 L1A 前方視バンド／後方視バンド固有ファイル(HDF5形式)のフォーマット詳細 (2/7)

グループパス/データセット名	Forward/Backward	観測モード/校正モード	データサイズ		データタイプ	データセット名 (和名)	説明 (フォーマット)	単位	有効数字	無効値	備考
			次元	サイズ							
processingLevel	Forward, Backward	観測, 校正	1	1	H5T_STRING	処理レベル	「L1A」:レベル1A (終端文字含め 4バイト)	-	-	-	
algorithmVersion	Forward, Backward	観測, 校正	1	1	H5T_STRING	アルゴリズムバージョン	プロダクトを作成したアルゴリズムバージョン (終端文字含め 4バイト)	-	-	-	
parameterVersion	Forward, Backward	観測, 校正	1	1	H5T_STRING	パラメータバージョン	プロダクトを作成したパラメータバージョン (終端文字含め 4バイト)	-	-	-	
granuleIDCommon	Forward, Backward	観測, 校正	1	1	H5T_STRING	共通グラニューールID	共通ファイルのグラニューールID が格納される (終端文字含め 47バイト)	-	-	-	
processingFacility	Forward, Backward	観測, 校正	1	1	H5T_STRING	処理設備名	「G2MDP」:ミッション運用システム データ処理 「JSS」:JAXAスーパーコンピュータシステム 「EORC」:利用研究系システム (上記文字数+終端文字1バイト)	-	-	-	
SceneAttribute (撮像点に同期した情報)											
bands_500	Forward, Backward	観測, 校正	1	1	H5T_STD_I32LE	500m分解能バンドのバンド数	高分解能バンドのバンド数(4)。	-	-	-	
pixels_500	Forward, Backward	観測, 校正	1	1	H5T_STD_I32LE	500m分解能バンドのピクセル数	高分解能バンド (前方視バンドの場合は1~4、後方視バンドの場合は6~9) の1ラインあたりのピクセル数。暗時画素、無効画素も含む。	-	-	-	
lines_500	Forward, Backward	観測, 校正	1	1	H5T_STD_I32LE	500m分解能バンドのライン数	高分解能バンド (前方視の場合は1~4、後方視の場合は6~9) のライン数。	-	-	-	
missingLines_500	Forward, Backward	観測, 校正	1	bands_500	H5T_STD_I32LE	500m分解能バンドの欠損ライン数	高分解能バンド (前方視の場合は1~4、後方視の場合は6~9) の欠損ライン数 (バンドごと)。	-	-	-	
bands_1km	Forward, Backward	観測, 校正	1	1	H5T_STD_I32LE	1km分解能バンドのバンド数	低分解能バンドのバンド数(1)。	-	-	-	
pixels_1km	Forward, Backward	観測, 校正	1	1	H5T_STD_I32LE	1km分解能バンドのピクセル数	低分解能バンド (前方視バンドの場合は5、後方視バンドの場合は10) の1ラインあたりのピクセル数。暗時画素、無効画素も含む。	-	-	-	
lines_1km	Forward, Backward	観測, 校正	1	1	H5T_STD_I32LE	1km分解能バンドのライン数	低分解能バンド (前方視バンドの場合は5、後方視バンドの場合は10) のライン数。	-	-	-	
missingLines_1km	Forward, Backward	観測, 校正	1	bands_1km	H5T_STD_I32LE	1km分解能バンドの欠損ライン数	低分解能バンド (前方視バンドの場合は5、後方視バンドの場合は10) の欠損ライン数。	-	-	-	
LineAttribute_500 (バンド1~4、バンド6~9のライン毎の情報)											lines_500が0の場合、本項目は格納されない。
missingFlag	Forward, Backward	観測, 校正	2	lines_500, bands_500	H5T_STD_I8LE	ライン欠損有無フラグ	バンド1~4 (前方視バンド固有ファイルの場合) またはバンド6~9 (後方視バンド固有ファイルの場合) に対するライン欠損有無フラグが格納される。 0:正常 1:全欠損 (1ライン中の全ピクセルが欠損) 2:無効 (観測モードに採られたその他のモードの画像データ)	-	-	-	lines_500が0の場合、本項目は格納されない。
observationTime	Forward, Backward	観測, 校正	2	lines_500, bands_500	H5T_STRING	ライン撮像時刻 (露光中心時刻) (UTC)	バンド1~4 (前方視バンド固有ファイルの場合) またはバンド6~9 (後方視バンド固有ファイルの場合) に対する該当ライン番号を撮像した撮像時刻 (露光中心時刻) [UTC]が格納される。衛星時刻系異常時は時刻誤差情報による補正が適用されている。 YYYY-MM-DDThh:mm:ss.ffffffZ (終端文字含め 28バイト×lines_500×bands_500)	UTC	-	-	lines_500が0の場合、本項目は格納されない。
observationTime_ContinuousTime	Forward, Backward	観測, 校正	2	lines_500, bands_500	H5T_IEEE_F64LE	ライン撮像時刻 (露光中心時刻) (通算秒)	ライン撮像時刻を2012年12月31日 23:59:59を0とする通算秒(sec)で格納する。	sec	-	-	lines_500が0の場合、本項目は格納されない。

表6-2 CAI-2 L1A 前方視バンド／後方視バンド固有ファイル(HDF5形式)のフォーマット詳細 (3/7)

グループパス/データセット名	Forward/Backward	観測モード/校正モード	データサイズ		データタイプ	データセット名 (和名)	説明 (フォーマット)	単位	有効数字	無効値	備考
			次元	サイズ							
satTime	Forward, Backward	観測, 校正	1	lines_500	H5T_STD_I32LE	ライン衛星時刻	衛星時刻 (sec) が整数値として格納される。 衛星時刻 (s) = GPS時刻 (s) - 1,041,033,615 (s) ここでGSP時刻 (s) は1980年1月6日0時0分0秒UTCを起点とする通算秒である。 衛星時刻系異常時における時刻誤差情報による補正は適用していない。	sec	-	-	lines_500が0の場合、本項目は格納されない。
satTimeStatusFlag	Forward, Backward	観測, 校正	1	lines_500	H5T_STD_I8LE	衛星時刻系ステータスフラグ	satTimeに対する時刻系ステータスフラグが格納される。 0: 正常 (時刻誤差補正不要) 1: 異常 (時刻誤差補正が必要)	-	-	-	lines_500が0の場合、本項目は格納されない。
observationCounter	Forward, Backward	観測, 校正	1	lines_500	H5T_STD_I32LE	精撮像時刻 (カウンタ)	実際の撮像時刻までの内部クロックのカウンタ値が格納される。 1カウンタは128マイクロ秒である。	-	-	-	lines_500が0の場合、本項目は格納されない。
integrationNum	Forward, Backward	観測, 校正	2	lines_500, bands_500	H5T_STD_I32LE	積算段数	バンド1~4 (前方視バンド固有ファイルの場合) またはバンド6~9 (後方視バンド固有ファイルの場合) に対する該当ライン番号を撮像したときの積算段数。	-	-	-	lines_500が0の場合、本項目は格納されない。
integrationTime	Forward, Backward	観測, 校正	2	lines_500, bands_500	H5T_IEEE_F64LE	露光時間	バンド1~4 (前方視バンド固有ファイルの場合) またはバンド6~9 (後方視バンド固有ファイルの場合) に対する該当ライン番号を撮像したときの露光時間。積算段数を工学値変換したもの。	sec	10桁	-	lines_500が0の場合、本項目は格納されない。
LineAttribute_1km (バンド5、バンド10のライン毎の情報)											lines_1kmが0の場合、本項目は格納されない。
missingFlag	Forward, Backward	観測, 校正	2	lines_1km, bands_1km	H5T_STD_I8LE	ライン欠損有無フラグ	バンド5 (前方視バンド固有ファイルの場合) またはバンド10 (後方視バンド固有ファイルの場合) に対するライン欠損有無フラグが格納される。 0: 正常 1: 全欠損 (1ライン中の全ピクセルが欠損) 2: 無効 (観測モードに採まれたその他のモードの画像データ)	-	-	-	lines_1kmが0の場合、本項目は格納されない。
observationTime	Forward, Backward	観測, 校正	2	lines_1km, bands_1km	H5T_STRING	ライン撮像時刻 (露光中心時刻) (UTC)	バンド5 (前方視バンド固有ファイルの場合) またはバンド10 (後方視バンド固有ファイルの場合) に対する該当ライン番号を撮像した撮像時刻 (露光中心時刻) [UTC] が格納される。衛星時刻系異常時は時刻誤差情報による補正も適用される。 YYYY-MM-DDThh:mm:ss.ffffffZ (終端文字含め 28バイト × lines_1km × bands_1km)	UTC	-	-	lines_1kmが0の場合、本項目は格納されない。
observationTime_ContinuousTime	Forward, Backward	観測, 校正	2	lines_1km, bands_1km	H5T_IEEE_F64LE	ライン撮像時刻 (露光中心時刻) (通算秒)	ライン撮像時刻を2012年12月31日 23:59:59を0とする通算秒 (sec) で格納する。	sec	-	-	lines_1kmが0の場合、本項目は格納されない。
satTime	Forward, Backward	観測, 校正	1	lines_1km	H5T_STD_I32LE	ライン衛星時刻	衛星時刻 (sec) が整数値として格納される。 衛星時刻 (s) = GPS時刻 (s) - 1,041,033,615 (s) ここでGSP時刻 (s) はGPS のEpoch 1980年1月6日0時0分0秒UTCからの通算秒である。 衛星時刻系異常時における時刻誤差情報による補正は適用していない。	sec	-	-	lines_1kmが0の場合、本項目は格納されない。
satTimeStatusFlag	Forward, Backward	観測, 校正	1	lines_1km	H5T_STD_I8LE	衛星時刻系ステータスフラグ	satTimeに対する時刻系ステータスフラグが格納される。 0: 正常 (時刻誤差補正不要) 1: 異常 (時刻誤差補正が必要)	-	-	-	lines_1kmが0の場合、本項目は格納されない。

表6-2 CAI-2 L1A 前方視バンド／後方視バンド固有ファイル(HDF5形式)のフォーマット詳細 (4/7)

グループパス/データセット名	Forward/Backward	観測モード/校正モード	データサイズ		データタイプ	データセット名 (和名)	説明 (フォーマット)	単位	有効数字	無効値	備考
			次元	サイズ							
observationCounter	Forward, Backward	観測, 校正	1	lines_1km	H5T_STD_I32LE	精撮像時刻	実際の撮像時刻までの内部クロックのカウント値が格納される。 1カウントは128マイクロ秒である。	-	-	-	lines_1kmが0の場合、本項目は格納されない。
integrationNum	Forward, Backward	観測, 校正	2	lines_1km, bands_1km	H5T_STD_I32LE	積算段数	バンド5 (前方視バンド固有ファイルの場合) またはバンド10 (後方視バンド固有ファイルの場合) に対する該当ライン番号を撮像したときの積算段数。	-	-	-	lines_1kmが0の場合、本項目は格納されない。
integrationTime	Forward, Backward	観測, 校正	2	lines_1km, bands_1km	H5T_IEEE_F64LE	露光時間	バンド5 (前方視バンド固有ファイルの場合) またはバンド10 (後方視バンド固有ファイルの場合) に対する該当ライン番号を撮像したときの露光時間。積算段数を工学値変換したもの。	sec	10桁	-	lines_1kmが0の場合、本項目は格納されない。
ImageData (CAI-2画像)											
band1	Forward	観測, 校正	2	lines_500, pixels_500	H5T_STD_I16LE	band1画像データ	ライン・ピクセルの順で添え字番号が付与される。Band1のライン・ピクセルにおける画素値が格納される。	-	-	-998: -999	無効値詳細 -999:欠損 -998:観測モードに挟まれたその他のモード lines_500が0の場合、本項目は格納されない。
band2	Forward	観測, 校正	band1と同様。本項目は前方視バンド固有ファイルの場合のみ存在する。								
band3	Forward	観測, 校正	band1と同様。本項目は前方視バンド固有ファイルの場合のみ存在する。								
band4	Forward	観測, 校正	band1と同様。本項目は前方視バンド固有ファイルの場合のみ存在する。								
band5	Forward	観測, 校正	2	lines_1km, pixels_1km	H5T_STD_I16LE	band5画像データ	ライン・ピクセルの順で添え字番号が付与される。Band5のライン・ピクセルにおける画素値が格納される。	-	-	-998: -999	無効値詳細 -999:欠損 -998:観測モードに挟まれたその他のモード lines_1kmが0の場合、本項目は格納されない。
band6	Backward	観測, 校正	band1と同様。本項目は後方視バンド固有ファイルの場合のみ存在する。								
band7	Backward	観測, 校正	band1と同様。本項目は後方視バンド固有ファイルの場合のみ存在する。								
band8	Backward	観測, 校正	band1と同様。本項目は後方視バンド固有ファイルの場合のみ存在する。								
band9	Backward	観測, 校正	band1と同様。本項目は後方視バンド固有ファイルの場合のみ存在する。								
band10	Backward	観測, 校正	band5と同様。本項目は後方視バンド固有ファイルの場合のみ存在する。								
GeometryAttribute (基準バンドに対する幾何学的な情報)											
stdBand	Forward, Backward	観測, 校正	1	1	H5T_STD_I32LE	基準バンド番号	前方視バンド固有ファイルの場合は1~4、後方視バンド固有ファイルの場合は6~9のいずれか。	-	-	-	
subsetPixelInterval	Forward, Backward	観測, 校正	1	1	H5T_STD_I32LE	サンプル点間隔(ピクセル方向)	基準バンド画像上のサンプル点間隔(ピクセル方向)が格納される。	-	-	-	
subsetLineInterval	Forward, Backward	観測, 校正	1	1	H5T_STD_I32LE	サンプル点間隔(ライン方向)	基準バンド画像上のサンプル点間隔(ライン方向)が格納される。	-	-	-	
subsetNumPixels	Forward, Backward	観測, 校正	1	1	H5T_STD_I32LE	サンプル数(ピクセル方向)	ピクセル方向のサンプル点数が格納される。	-	-	-	
subsetNumLines	Forward, Backward	観測, 校正	1	1	H5T_STD_I32LE	サンプル数(ライン方向)	ライン方向のサンプル点数が格納される。	-	-	-	
subsetPixel	Forward, Backward	観測, 校正	1	subsetNumPixels	H5T_STD_I32LE	基準バンドのオリジナル画像サイズに対する間引き点のピクセル番号	基準バンド画像上のサンプル点のピクセル番号が格納される。	-	-	-999	
subsetLine	Forward, Backward	観測, 校正	1	subsetNumLines	H5T_STD_I32LE	基準バンドのオリジナル画像サイズに対する間引き点のライン番号	基準バンド画像上のサンプル点のライン番号が格納される。	-	-	-999	subsetNumLinesが0の場合、本項目は格納されない。
ImageGeometry											
longitude	Forward, Backward	観測モードのみ	2	subsetNumLines, subsetNumPixels	H5T_IEEE_F64LE	撮像点経度	基準バンド画像上のサンプル点における経度が格納される。 -180 < longitude ≤ 180 撮像点が算出できない場合 (校正プロダクト) を除き、格納される。	deg	10桁	-999	subsetNumLinesが0の場合、本項目は格納されない。

表6-2 CAI-2 L1A 前方視バンド/後方視バンド固有ファイル(HDF5形式)のフォーマット詳細 (5/7)

グループパス/データセット名	Forward/Backward	観測モード/校正モード	データサイズ		データタイプ	データセット名 (和名)	説明 (フォーマット)	単位	有効数字	無効値	備考
			次元	サイズ							
latitude	Forward, Backward	観測モードのみ	2	subsetNumLines, subsetNumPixels	H5T_IEEE_F64LE	撮像点緯度	基準バンド画像上のサンプル点における緯度が格納される。 -90 ≤ latitude ≤ 90 撮像点が算出できない場合 (校正プロダクト) を除き、格納される。	deg	10桁	-999	subsetNumLinesが0の場合、本項目は格納されない。
viewZenith	Forward, Backward	観測モードのみ	2	subsetNumLines, subsetNumPixels	H5T_IEEE_F64LE	撮像点におけるセンサ入射角	基準バンド画像上のサンプル点における衛星天頂角が格納される。 0 ≤ viewZenith ≤ 90 撮像点が算出できない場合 (校正プロダクト) を除き、格納される。	deg	10桁	-999	subsetNumLinesが0の場合、本項目は格納されない。
viewAzimuth	Forward, Backward	観測モードのみ	2	subsetNumLines, subsetNumPixels	H5T_IEEE_F64LE	撮像点におけるセンサ方位角	基準バンド画像上のサンプル点における衛星方位角が格納される。 0 ≤ viewAzimuth < 360 撮像点が算出できない場合 (校正プロダクト) を除き、格納される。	deg	10桁	-999	subsetNumLinesが0の場合、本項目は格納されない。
scatteringAngle	Forward, Backward	観測モードのみ	2	subsetNumLines, subsetNumPixels	H5T_IEEE_F64LE	散乱角	基準バンド画像上のサンプル点における散乱角が格納される。 0 ≤ scatteringAngle ≤ 180 撮像点が算出できない場合 (校正プロダクト) を除き、格納される。	deg	10桁	-999	subsetNumLinesが0の場合、本項目は格納されない。
solarZenith	Forward, Backward	観測モードのみ	2	subsetNumLines, subsetNumPixels	H5T_IEEE_F64LE	撮像点における太陽天頂角	基準バンド画像上のサンプル点における太陽天頂角が格納される。 0 ≤ solarZenith ≤ 180 撮像点が算出できない場合 (校正プロダクト) を除き、格納される。	deg	10桁	-999	subsetNumLinesが0の場合、本項目は格納されない。
solarAzimuth	Forward, Backward	観測モードのみ	2	subsetNumLines, subsetNumPixels	H5T_IEEE_F64LE	撮像点における太陽方位角	基準バンド画像上のサンプル点における太陽方位角が格納される。 0 ≤ solarAzimuth < 360 撮像点が算出できない場合 (校正プロダクト) を除き、格納される。	deg	10桁	-999	subsetNumLinesが0の場合、本項目は格納されない。
solarDistance	Forward, Backward	観測モードのみ	2	subsetNumLines, subsetNumPixels	H5T_IEEE_F64LE	太陽-撮像点間距離	基準バンド画像上のサンプル点における太陽-観測点間の距離が格納される。 撮像点が算出できない場合 (校正プロダクト) を除き、格納される。	AU	10桁	-999	subsetNumLinesが0の場合、本項目は格納されない。
lunarSatelliteSolar_angle	Forward, Backward	観測, 校正	1	subsetNumLines	H5T_IEEE_F64LE	月-衛星-太陽間角度	衛星から太陽への方向ベクトルと、衛星から月への方向ベクトルとのなす角が格納される。 0 ≤ lunarSatelliteSolar_angle < 180	deg	10桁	-999	subsetNumLinesが0の場合、本項目は格納されない。
SatelliteGeometry											
satPos_ECR	Forward, Backward	観測, 校正	2	subsetNumLines, 3	H5T_IEEE_F64LE	衛星位置 (ECR (WGS84))	基準バンド画像上のサンプルラインごとの撮像時刻における衛星位置がECR (WGS84) で格納される。	km	10桁	-	subsetNumLinesが0の場合、本項目は格納されない。
satVel_ECR	Forward, Backward	観測, 校正	2	subsetNumLines, 3	H5T_IEEE_F64LE	衛星速度 (ECR (WGS84))	基準バンド画像上のサンプルラインごとの撮像時刻における衛星速度がECR (WGS84) で格納される。	km/s	10桁	-	subsetNumLinesが0の場合、本項目は格納されない。
satPos_ECI	Forward, Backward	観測, 校正	2	subsetNumLines, 3	H5T_IEEE_F64LE	衛星位置 (ECI (TOD))	基準バンド画像上のサンプルラインごとの撮像時刻における衛星位置がECI (TOD) で格納される。	km	10桁	-	subsetNumLinesが0の場合、本項目は格納されない。
satVel_ECI	Forward, Backward	観測, 校正	2	subsetNumLines, 3	H5T_IEEE_F64LE	衛星速度 (ECI (TOD))	基準バンド画像上のサンプルラインごとの撮像時刻における衛星速度がECI (TOD) で格納される。	km/s	10桁	-	subsetNumLinesが0の場合、本項目は格納されない。

表6-2 CAI-2 L1A 前方視バンド/後方視バンド固有ファイル(HDF5形式)のフォーマット詳細 (6/7)

グループパス/データセット名	Forward/Backward	観測モード/校正モード	データサイズ		データタイプ	データセット名 (和名)	説明 (フォーマット)	単位	有効数字	無効値	備考
			次元	サイズ							
satArgLat	Forward, Backward	観測, 校正	1	subsetNumLines	H5T_IEEE_F64LE	衛星緯度指数	観測時刻における衛星の緯度指数が格納される。 0 ≤ satArgLat < 360	deg	10桁	-	subsetNumLinesが0の場合、本項目は格納されない。
satOrbitPrecision	Forward, Backward	観測, 校正	1	subsetNumLines	H5T_STRING	使用軌道データ精度	satPos_ECR/ECI, satVel_ECR/ECIに対する軌道種別が格納される。 「OnBoard」:オンボード 「Predicted」:予測軌道層 「Determined」:確定軌道層 (上記文字数+終端文字1バイト × subsetNumLines)	-	-	-	subsetNumLinesが0の場合、本項目は格納されない。
satAtt	Forward, Backward	観測, 校正	2	subsetNumLines, 4	H5T_IEEE_F64LE	衛星姿勢 (ECI (J2000) での衛星座標系)	基準バンド画像上のサンプルラインごとの撮像時刻における衛星姿勢がECI (J2000)系におけるクォータニオンとして格納される。 q0はスカラー成分、q1, q2, q3はそれぞれi, j, k。	-	10桁	-	subsetNumLinesが0の場合、本項目は格納されない。
satRPY	Forward, Backward	観測, 校正	2	subsetNumLines, 3	H5T_IEEE_F64LE	衛星姿勢 (ロール・ピッチ・ヨー)	基準バンド画像上のサンプルラインごとの撮像時刻における衛星姿勢がロール・ピッチ・ヨー角で格納される。 satRPY[subsetNumLines][b] b=0:roll b=1:pitch b=2:yaw -180 < satRPY[subsetNumLines][b] ≤ 180	deg	10桁	-	subsetNumLinesが0の場合、本項目は格納されない。
yawSteeringFlag	Forward, Backward	観測, 校正	1	subsetNumLines	H5T_STD_I8LE	ヨーステアリングフラグ	ヨーステアリングを実施しているかを表すフラグが格納される。 yawSteeringFlag[subsetNumLines] 0:実施していない(OFF) 1:実施している(ON) 2: 判定不可(データ欠損等)	-	-	2	subsetNumLinesが0の場合、本項目は格納されない。
satAttInterpolationMethodFlag	Forward, Backward	観測, 校正	1	subsetNumLines	H5T_STD_I8LE	姿勢データ補間方法フラグ	姿勢データ (satAtt) の算出に際して行った補間処理の方法が格納される。 0:内挿 1:外挿	-	-	-	subsetNumLinesが0の場合、本項目は格納されない。
satAttInterpolationQualityFlag	Forward, Backward	観測, 校正	1	subsetNumLines	H5T_STD_I8LE	姿勢データ補間品質フラグ	姿勢データ (satAtt) の算出に際して行った補間処理の精度が格納される。 0:Good (補間に使用した源泉データの間隔が十分に狭く、補間値の精度が高い) 1:Poor (補間に使用した源泉データの間隔が広く、補間値の精度が低い)	-	-	-	subsetNumLinesが0の場合、本項目は格納されない。
satToECR_Matrix	Forward, Backward	観測, 校正	2	subsetNumLines, 9	H5T_IEEE_F64LE	衛星座標系からECR(WGS84)への座標変換行列	衛星座標系からECR(WGS84)への座標変換行列が、 (0, 1, 2) (3, 4, 5) (6, 7, 8) の順で格納される。	-	10桁	-	subsetNumLinesが0の場合、本項目は格納されない。
SolarGeometry											
solarPos_ECR	Forward, Backward	観測, 校正	2	subsetNumLines, 3	H5T_IEEE_F64LE	撮像点太陽位置 (ECR (WGS84))	基準バンド画像上のサンプルラインごとの撮像時刻におけるみかけの太陽位置がECR (WGS84) で格納される。	km	10桁	(0, 0, 0)	subsetNumLinesが0の場合、本項目は格納されない。
solarVel_ECR	Forward, Backward	観測, 校正	2	subsetNumLines, 3	H5T_IEEE_F64LE	撮像点太陽速度 (ECR (WGS84))	基準バンド画像上のサンプルラインごとの撮像時刻におけるみかけの太陽速度がECR (WGS84) で格納される。	km/s	10桁	(0, 0, 0)	subsetNumLinesが0の場合、本項目は格納されない。
solarPos_ECI	Forward, Backward	観測, 校正	2	subsetNumLines, 3	H5T_IEEE_F64LE	撮像点太陽位置 (ECI (TOD))	基準バンド画像上のサンプルラインごとの撮像時刻におけるみかけの太陽位置がECI (TOD) で格納される。	km	10桁	(0, 0, 0)	subsetNumLinesが0の場合、本項目は格納されない。

表6-2 CAI-2 L1A 前方視バンド／後方視バンド固有ファイル(HDF5形式)のフォーマット詳細 (7/7)

グループパス/データセット名	Forward/Backward	観測モード/校正モード	データサイズ		データタイプ	データセット名 (和名)	説明 (フォーマット)	単位	有効数字	無効値	備考
			次元	サイズ							
solarVel_ECI	Forward, Backward	観測, 校正	2	subsetNumLines, 3	H5T_IEEE_F64LE	撮像点太陽速度 (ECI (TOD))	基準バンド画像上のサンプルラインごとの撮像時刻におけるみかけの太陽速度がECI (TOD) で格納される。	km/s	10桁	(0, 0, 0)	subsetNumLinesが0の場合、本項目は格納されない。
LunarGeometry											
lunarPos_ECR	Forward, Backward	観測, 校正	2	subsetNumLines, 3	H5T_IEEE_F64LE	撮像点月位置 (ECR (WGS84))	基準バンド画像上のサンプルラインごとの撮像時刻における真の月位置がECR (WGS84) で格納される。	km	10桁	(0, 0, 0)	subsetNumLinesが0の場合、本項目は格納されない。
lunarVel_ECR	Forward, Backward	観測, 校正	2	subsetNumLines, 3	H5T_IEEE_F64LE	撮像点月速度 (ECR (WGS84))	基準バンド画像上のサンプルラインごとの撮像時刻における真の月速度がECR (WGS84) で格納される。	km/s	10桁	(0, 0, 0)	subsetNumLinesが0の場合、本項目は格納されない。
lunarPos_ECI	Forward, Backward	観測, 校正	2	subsetNumLines, 3	H5T_IEEE_F64LE	撮像点月位置 (ECI (TOD))	基準バンド画像上のサンプルラインごとの撮像時刻における真の月位置がECI (TOD) で格納される。	km	10桁	(0, 0, 0)	subsetNumLinesが0の場合、本項目は格納されない。
lunarVel_ECI	Forward, Backward	観測, 校正	2	subsetNumLines, 3	H5T_IEEE_F64LE	撮像点月速度 (ECI (TOD))	基準バンド画像上のサンプルラインごとの撮像時刻における真の月速度がECI (TOD) で格納される。	km/s	10桁	(0, 0, 0)	subsetNumLinesが0の場合、本項目は格納されない。